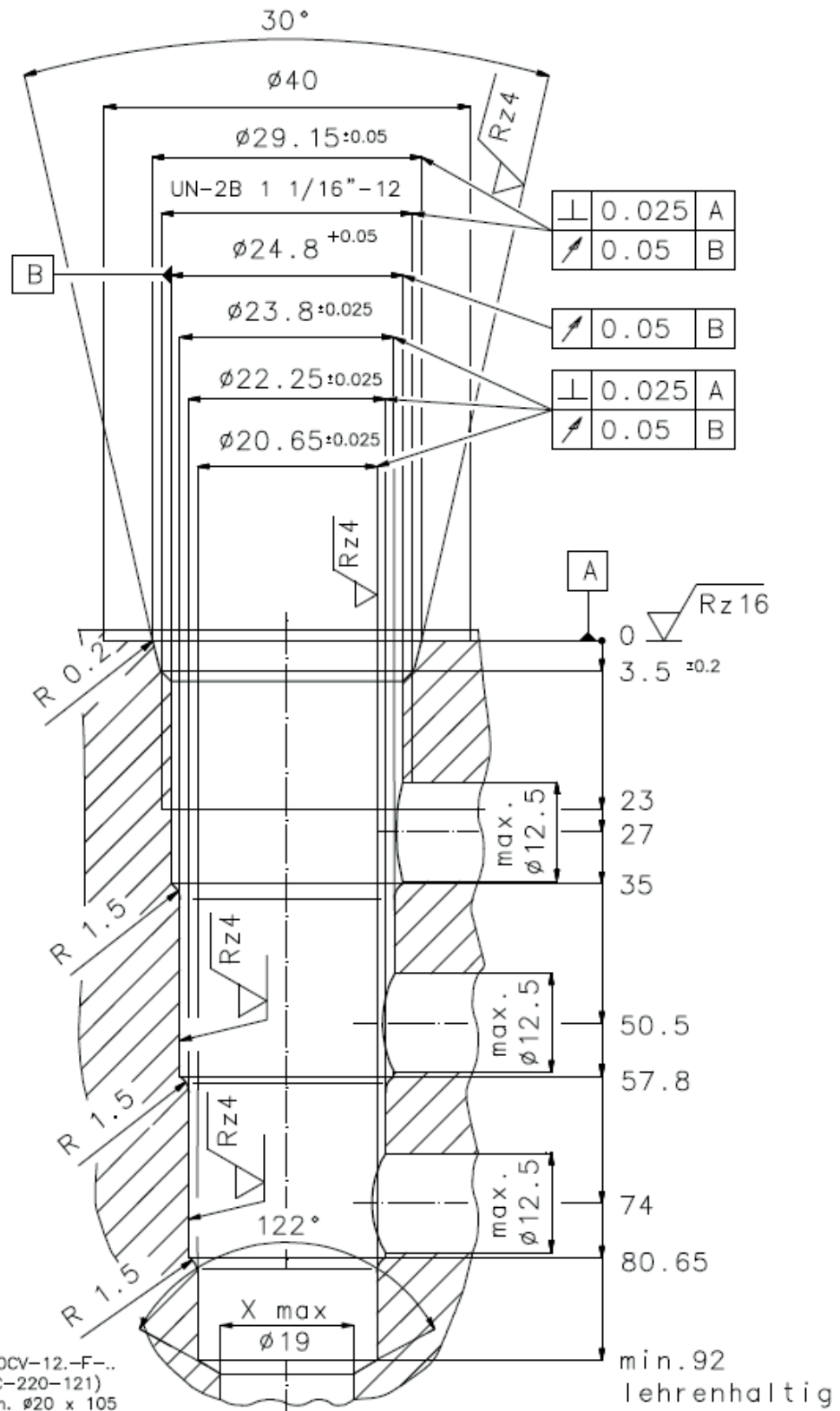


Bohrbild für 4-Wege Ventil (UN 1 1/16")

C-12-4



Hinweis:

Fuer das Ventil POCV-12.-F-...
(Massblatt-Nr.: CC-220-121)
gilt Mass X = min. $\phi 20 \times 105$