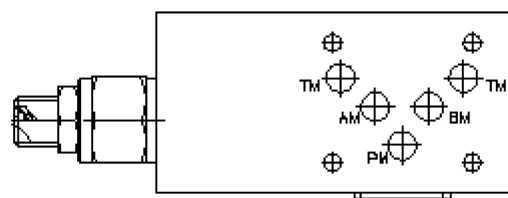
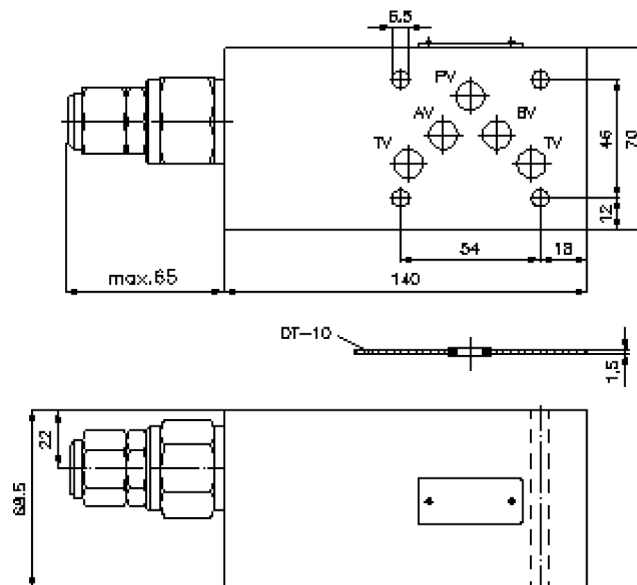
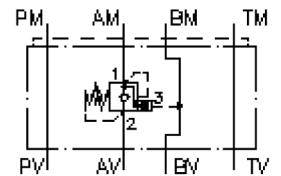


Senkbrems-Lasthalte-Ventil NG 10 ((Zwischenplatte) in A)

SBLZ-10.-AP.C/..

IZ-530-450-00

(Änderungen vorbehalten)



Senkbrems-Lasthalte-Ventil NG 10 ((Zwischenplatte) in A)

SBLZ-10.-AP.C/..



Motrac Hydraulik GmbH
Siemensring 87 - D-47877 Willich
fon +49-(0)2154-8162.0 - fax +49-(0)2154-8162.499
e-mail info.miw@motracindustries.com
internet www.motracindustries.com

IZ-530-450-00

(Änderungen vorbehalten)



Bestell-Beispiel:

SBLZ - 10A - A PA C / 30
| | | | | |
A **B** **C** **D** **E** **F**

Typen-Schlüssel:

- | | |
|---|--|
| A Geräteausführung
Senkbrems-Lasthalte-Ventil
mit Lochbild DIN 24340 Form A
Zwischenplattenbauweise | E Einstellart
C = Verschlusskappe
S = Schraubenspindel |
| B Baugröße und Werkstoff
10A = Alu (F37)
10S = Stahl (9SMnPb28K bzw. GGG-40) | F Druckstufen (CBPA, CBPS)
15 = 7,0 - 105 bar
30 = 21,0 - 210 bar
40 = 41,4 - 276 bar |
| C Ausführungsfunktion
A = in A wirkend (Ablauf) | |
| D Senkbremsventil (Öffnungsverhältnis 4:1)
PA = CBPA-12.-... (ohne Kolbendichtung)
PS = CBPS-12.-... (mit Kolbendichtung) | |

Technische Daten:

- Nenndruck:** 250 bar (A)
275 bar (S)
- Nennstrom:** 120 l/min
- Gewicht:** 2,1 / 4,4 kg (A/S)
- Senkbrems-Lasthalte-Ventil:** CBP.-12.-... siehe Massblatt-Nr.: [CC-410-121-00](#)
- Zum Lieferumfang gehören:** DT-10 = Dichtungsträger mit einvulkanisiertem O-Ring (Viton FPM)