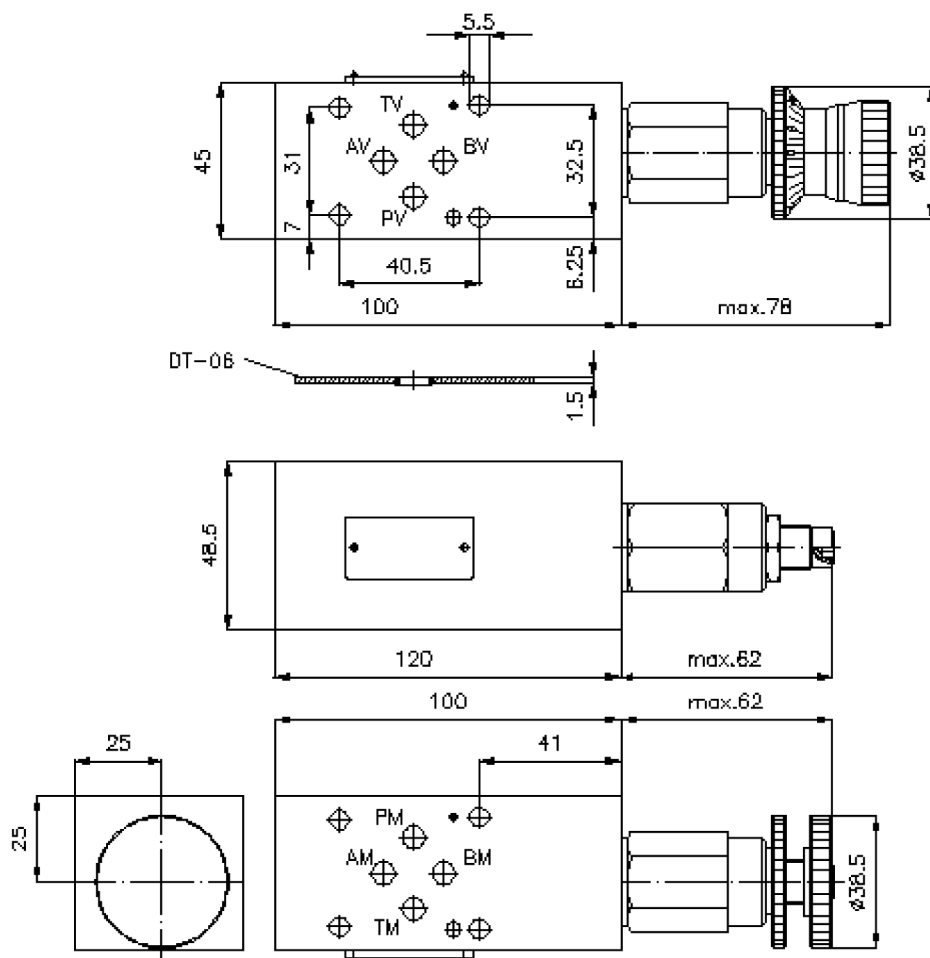
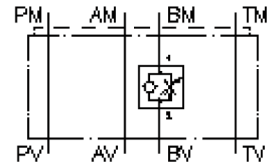


2-Wege-Stromregel-Ventil NG 6 ((Zwischenplatte) Ablaufregelung in B)

SR2Z-06.-BR1.



2-Wege-Stromregel-Ventil NG 6 ((Zwischenplatte) Ablaufregelung in B)

SR2Z-06.-BR1.



Motrac Hydraulik GmbH
Siemensring 87 - D-47877 Willich
fon +49-(0)2154-8162.0 - fax +49-(0)2154-8162.499
e-mail info.miw@motracindustries.com
internet www.motracindustries.com

IZ-650-201-00

(Änderungen vorbehalten)



Bestell-Beispiel:

SR2Z - 06A - B R1 K
| | | | |
A **B** **C** **D** **E**

Typen-Schlüssel:

- | | |
|--|--|
| A Geräteausführung
Stromregelventil
mit Umgehungs Rückschlagventil
mit Lochbild DIN 24340 Form A
Zwischenplattenbauweise | C Ausführungsfunktion
B = in B wirkend |
| B Baugröße und Werkstoff
06A = Alu (F37)
06S = Stahl (9SMnPb28K bzw. GGG-40) | D Stromregelventil
R1 = FAR1-10.-.. siehe Massblatt-Nr.: <u>MF-200-101-00</u> |
| | E Einstellart
S = Schraubenspindel
C = Verschlusskappe
K = Handrad
H = Skalenverstellung |

Technische Daten:

Hinweis:	Zulauf- oder Ablaufregelung durch Drehen des Ventils um die Längsachse
Nenndruck:	250 bar (A) 350 bar (S)
Nennstrom:	38 l/min
Gewicht:	0,5 / 1, 1 kg (A/S)
Stromregelventil:	FAR1-10.-.-0-.. siehe Massblatt-Nr.: <u>MF-200-101-00</u>
Zum Lieferumfang gehören:	DT-06 = Dichtungsträger mit einvulkanisiertem O-Ring (Viton FPM)