

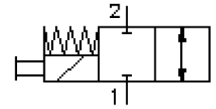
# 2/2-Wege-Magnet-Einschr.-Schieber-Ventil (stromlos geschlossen mit Nothandbet.)

SV4-08.-C.-0-.....

**MS-110-080-00**

(Änderungen vorbehalten)

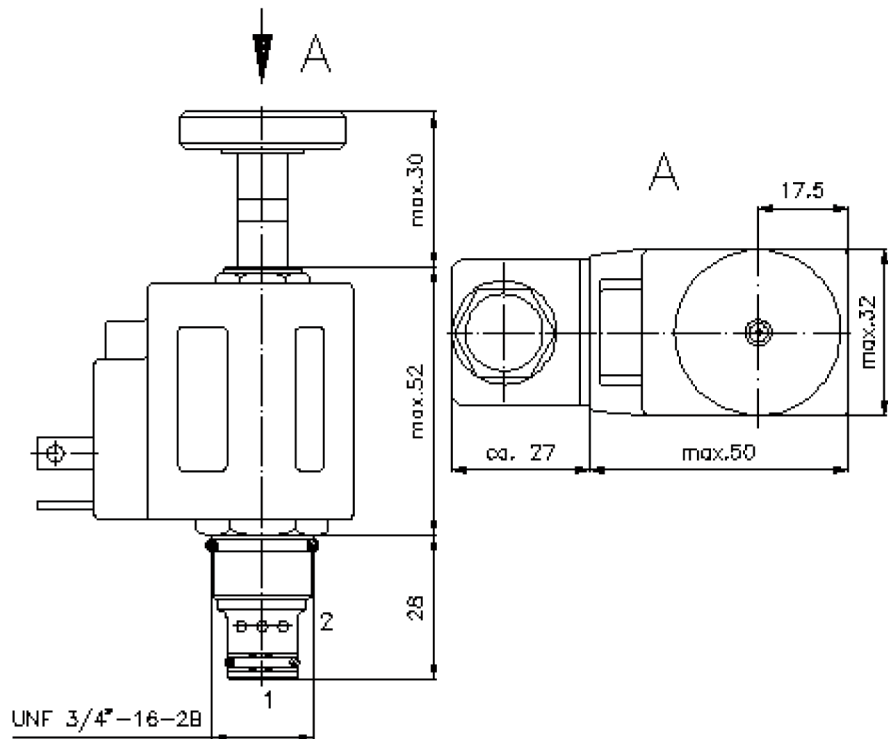
**FAT-N**



SW 5/8"  
(Anzugs-  
Drehmoment:  
5 - 8 Nm)

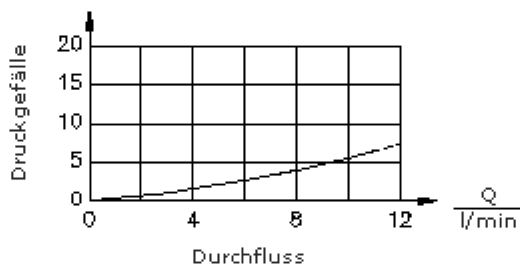
SW 7/8"  
(Anzugs-  
Drehmoment:  
34 - 40 Nm)

Aufnahme-  
bohrung  
C-08-2  
siehe  
Massblatt-Nr.:  
IK-100-089-00



UNF 3/4"-16-2B

$\frac{\Delta p}{\text{bar}}$   $\Delta p$ -Q-Kennlinie  
bei 22 cSt (50°C)



# 2/2-Wege-Magnet-Einschr.-Schieber-Ventil (stromlos geschlossen mit Nothandbet.)

SV4-08.-C.-0-.....



Motrac Hydraulik GmbH  
Siemensring 87 - D-47877 Willich  
fon +49-(0)2154-8162.0 - fax +49-(0)2154-8162.499  
e-mail info.mhw@motracindustries.com  
internet www.motracindustries.com

FAT•N

MS-110-080-00

(Änderungen vorbehalten)

## Bestell-Beispiel:

SV4 - 08N - CM - 0 - 024D - G  
|        |        |        |        |        |  
**A**    **B**    **C**    **D**    **E**    **F**

## Typen-Schlüssel:

### **A** Geräteausführung

Magnet-Ventil  
Schieberventil  
direkt gesteuert

### **B** Baugröße und Dichtung

08N = Buna (NBR)  
08V = Viton (FPM)

### **C** Symbolausführung

CM = stromlos geschlossen mit  
Nothandbetätigung Typ "M"

### **D** Bauform

0 = Einschraubventil

### **E** Versorgungsspannung

Gleichspannung:  
012D = 12V DC  
024D = 24V DC  
Wechselspannung:  
120A = 120V AC  
240A = 240V AC  
andere Spannungen auf Anfrage

### **F** elektrischer Anschluss

G = Stecker nach DIN 43650 andere  
Anschlussarten siehe Massblatt-Nr.: MS-  
010-000-00

## Technische Daten:

<b>Nenndruck:</b>	210 bar
<b>Nennstrom:</b>	11 l/min
<b>Gewicht:</b>	0,27 kg
<b>Temperaturbereich:</b>	-40°C bis 120°C
<b>Druckmittel:</b>	HL-Hydrauliköl nach DIN 51524 T1 (ISO TC 131)
<b>max. Leckage:</b>	85 ccm/min. bei 22 cSt (50°C) und 210 bar
<b>Dichtung:</b>	wahlweise Buna (NBR) oder Viton (FPM), sowie Teflonstützring (PTFE)
<b>Leistungsaufnahme:</b>	20 W
<b>Ansprechzeiten:</b>	bei 100% Spannungsänderung, Nenndruck und ca. 80% Durchfluss öffnen: ca. 27 ms schliessen: ca. 24 ms
<b>Aufnahmebohrung:</b>	C-08-2 siehe Massblatt-Nr.: <a href="#">IK-100-089-00</a>
<b>Gehäuse:</b>	2LH-08.-B.. siehe Massblatt-Nr.: <a href="#">IH-100-000-00</a>
<b>Dichtungssatz:</b>	SP-MDS-08N-22 (NBR), SP-MDS-08V-22 (FPM)