

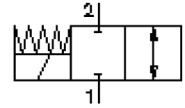
# 2/2-Wege-Magnet-Einschr.-Schieber-Ventil (stromlos geschlossen)

SV14-10.-C-0-.....H

**MS-110-101-00**

(Änderungen vorbehalten)

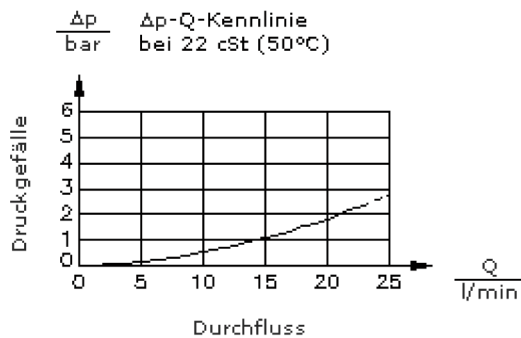
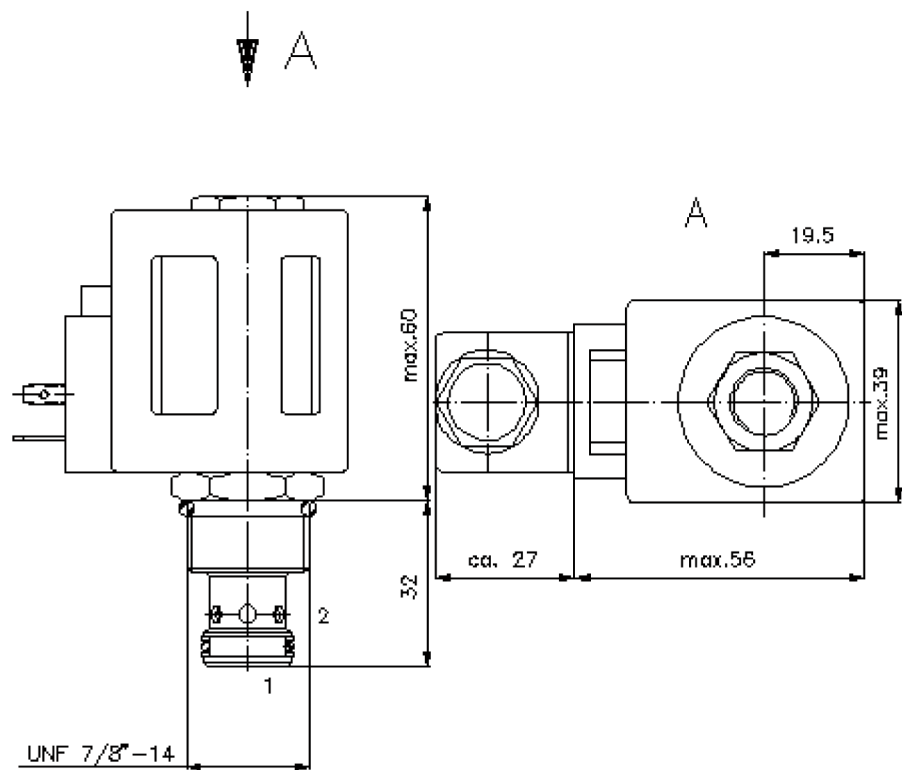
**FAT•N**



SW 3/4"  
(Anzugs-  
Drehmoment:  
5 - 8 Nm)

SW 1"  
(Anzugs-  
Drehmoment:  
48 - 54 Nm)

Aufnahme-  
bohrung  
C-10-2  
siehe  
Massblatt-Nr.:  
IK-100-109-00



# 2/2-Wege-Magnet-Einschr.-Schieber-Ventil (stromlos geschlossen)

SV14-10.-C-0-.....H



Motrac Hydraulik GmbH  
Siemensring 87 - D-47877 Willich  
fon +49-(0)2154-8162.0 - fax +49-(0)2154-8162.499  
e-mail info.mhw@motracindustries.com  
internet www.motracindustries.com

MS-110-101-00

(Änderungen vorbehalten)

FAT•N

## Bestell-Beispiel:

SV14 - 10N - C - 0 - 024D - G H  
|        |        |        |        |        |        |  
**A**    **B**    **C**    **D**    **E**    **F**    **G**

## Typen-Schlüssel:

### **A** Geräteausführung

Magnet-Ventil  
Schieberventil  
direkt gesteuert

### **B** Baugrösse und Dichtung

10N = Buna (NBR)  
10V = Viton (FPM)

### **C** Symbolausführung

C = stromlos geschlossen

### **D** Bauform

0 = Einschraubventil

### **E** Versorgungsspannung

Gleichspannung:

012D = 12V DC

024D = 24V DC

Wechselspannung:

120A = 120V AC

240A = 240V AC

andere Spannungen auf Anfrage

### **F** elektrischer Anschluss

G = Stecker nach DIN 43650 andere  
Anschlussarten siehe Massblatt-Nr.: MS-  
010-000-00

### **G** Spule

H = Hochdruck-Ausführung

## Technische Daten:

**Nenndruck:** 350 bar

**Nennstrom:** 23 l/min

**Gewicht:** 0,5 kg

**Temperaturbereich:** -40°C bis 100°C

**Druckmittel:** HL-Hydrauliköl nach DIN 51524 T1 (ISO TC 131)

**max. Leckage:** 140 ccm/min bei 22 cSt (50°C) und 350 bar

**Dichtung:** wahlweise Buna (NBR) oder Viton (FPM), sowie Teflonstützring (PTFE)

**Leistungsaufnahme:** 26 W

**Aufnahmebohrung:** C-10-2 siehe Massblatt-Nr.: IK-100-109-00

**Gehäuse:** 2LH-10.-B.. siehe Massblatt-Nr.: IH-100-000-00

**Dichtungssatz:** SP-MDS-10N-22 (NBR), SP-MDS-10V-22 (FPM)