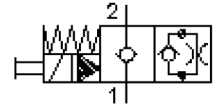


# 2/2-Wege-Magnet-Einschraub-Sitz-Ventil (stromlos geschl. mit Nothandbetätigung)

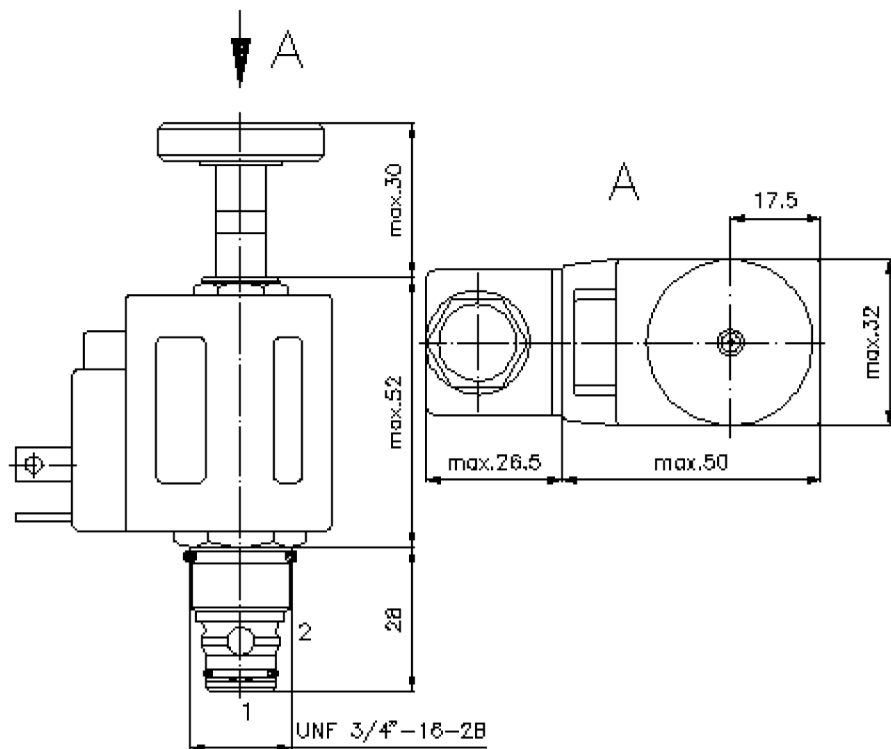
SV5-08.-C.-0-.....



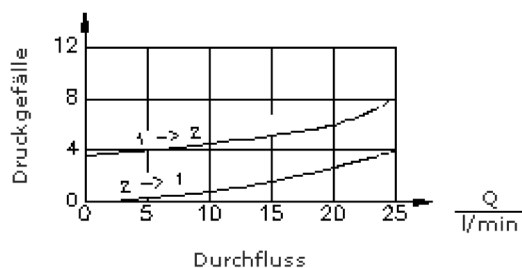
SW 5/8"  
(Anzugs-  
Drehmoment:  
5 - 8 Nm)

SW 7/8"  
(Anzugs-  
Drehmoment:  
34 - 40 Nm)

Aufnahme-  
bohrung  
C-08-2  
siehe  
Massblatt-Nr.:  
IK-100-089-00



$\frac{\Delta p}{\text{bar}}$   $\Delta p$ -Q-Kennlinie  
bei 22 cSt (50°C)



# 2/2-Wege-Magnet-Einschraub-Sitz-Ventil (stromlos geschl. mit Nothandbetätigung)

SV5-08.-C.-0-.....



Motrac Hydraulik GmbH  
Siemensring 87 - D-47877 Willich  
fon +49-(0)2154-8162.0 - fax +49-(0)2154-8162.499  
e-mail info.mhw@motracindustries.com  
internet www.motracindustries.com

MS-210-080-00

(Änderungen vorbehalten)

FAT•N

## Bestell-Beispiel:

SV5 - 08N - CM - 0 - 024D - G  
A B C D E F

## Typen-Schlüssel:

- A Geräteausführung**  
Magnet-Ventil  
Kegelsitzventil  
vorgesteuert
- B Baugrösse und Dichtung**  
08N = Buna (NBR)  
08V = Viton (FPM)
- C Symbolausführung**  
CM = stromlos geschlossen mit  
Nothandbetätigung Typ "M"
- D Bauform**  
0 = Einschraubventil
- E Versorgungsspannung**  
Gleichspannung:  
012D = 12V DC  
024D = 24V DC  
Wechselspannung:  
120A = 120V AC  
240A = 240V AC  
andere Spannungen auf Anfrage
- F elektrischer Anschluss**  
G = Stecker nach DIN 43650 andere  
Anschlussarten siehe Massblatt-Nr.: MS-  
010-000-00

## Technische Daten:

<b>Nenndruck:</b>	210 bar
<b>Nennstrom:</b>	23 l/min
<b>Gewicht:</b>	0,28 kg
<b>Temperaturbereich:</b>	-40°C bis 120°C
<b>Druckmittel:</b>	HL-Hydrauliköl nach DIN 51524 T1 (ISO TC 131)
<b>max. Leckage:</b>	5 Tropfen/min bei 22 cSt (50°C) und 210 bar
<b>Dichtung:</b>	wahlweise Buna (NBR) oder Viton (FPM), sowie Teflonstützring (PTFE)
<b>Leistungsaufnahme:</b>	16 W
<b>Ansprechzeiten:</b>	bei 100% Spannungsänderung, Nenndruck und ca. 80% Durchfluss öffnen: 18 ms schliessen: 46 ms
<b>Aufnahmebohrung:</b>	C-08-2 siehe Massblatt-Nr.: <u>IK-100-089-00</u>
<b>Gehäuse:</b>	2LH-08.-B.. siehe Massblatt-Nr.: <u>IH-100-000-00</u>
<b>Dichtungssatz:</b>	SP-MDS-08N-21 (NBR), SP-MDS-08V-21 (FPM)