

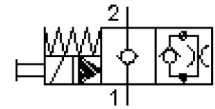
# 2/2-Wege-Magnet-Einschraub-Sitz-Ventil (stromlos geschl. mit Nothandbetätigung)

SV15-08.-C.-0-.....H

MS-210-082-00

(Änderungen vorbehalten)

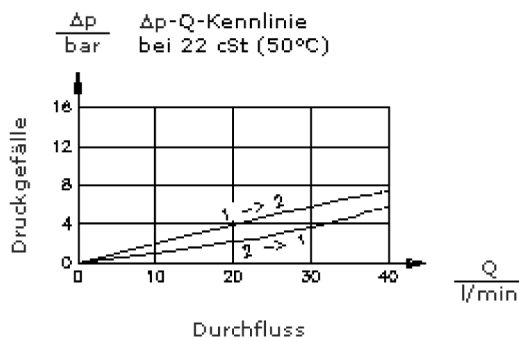
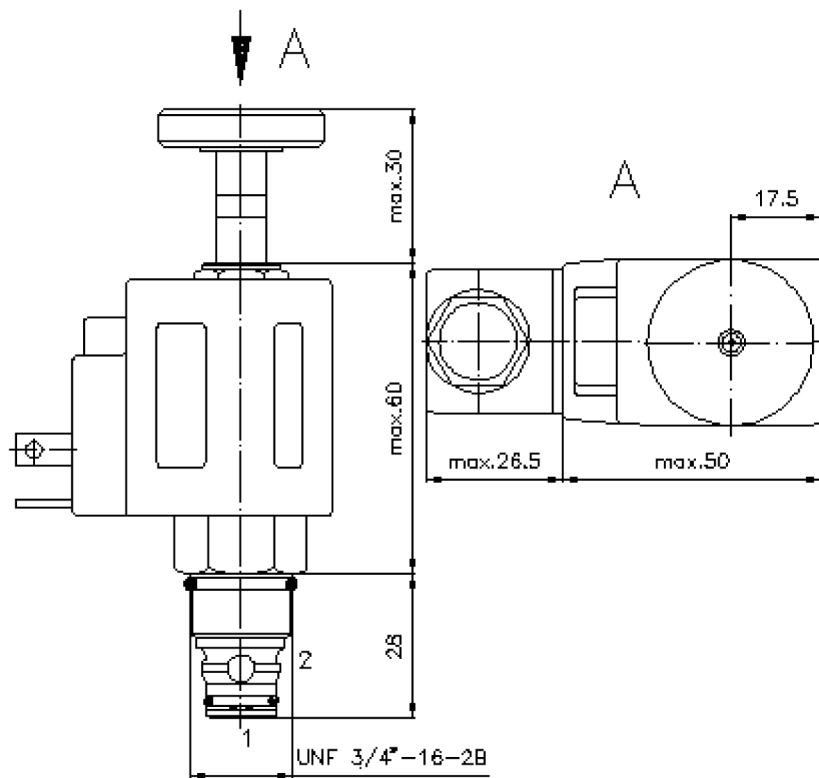
**FAT-N**



SW 5/8"  
(Anzugs-  
Drehmoment:  
5 - 8 Nm)

SW 7/8"  
(Anzugs-  
Drehmoment:  
34 - 40 Nm)

Aufnahme-  
bohrung  
C-08-2  
siehe  
Massblatt-Nr.:  
IK-100-089-00



# 2/2-Wege-Magnet-Einschraub-Sitz-Ventil (stromlos geschl. mit Nothandbetätigung)

SV15-08.-C.-0-.....H



Motrac Hydraulik GmbH  
Siemensring 87 - D-47877 Willich  
fon +49-(0)2154-8162.0 - fax +49-(0)2154-8162.499  
e-mail info.mhw@motracindustries.com  
internet www.motracindustries.com

MS-210-082-00

(Änderungen vorbehalten)

FAT•N

## Bestell-Beispiel:

SV15 - 08N - CM - 0 - 024D - G H  
| | | | | | |  
**A** **B** **C** **D** **E** **F** **G**

## Typen-Schlüssel:

- |  |  |
|--|--|
| <p><b>A</b> <b>Geräteausführung</b><br/>Magnet-Ventil<br/>Kegelsitzventil<br/>vorgesteuert</p> <p><b>B</b> <b>Baugröße und Dichtung</b><br/>08N = Buna (NBR)<br/>08V = Viton (FPM)</p> <p><b>C</b> <b>Symbolausführung</b><br/>CM = stromlos geschlossen mit<br/>Nothandbetätigung Typ "M"</p> <p><b>D</b> <b>Bauform</b><br/>0 = Einschraubventil</p> <p><b>E</b> <b>Versorgungsspannung</b><br/>Gleichspannung:<br/>012D = 12V DC<br/>024D = 24V DC<br/>Wechselspannung:<br/>120A = 120V AC<br/>240A = 240V AC<br/>andere Spannungen auf Anfrage</p> | <p><b>F</b> <b>elektrischer Anschluss</b><br/>G = Stecker nach DIN 43650 andere<br/>Anschlussarten siehe Massblatt-Nr.: MS-<br/>010-000-00</p> <p><b>G</b> <b>Spule</b><br/>H = Hochdruck-Ausführung</p> |
|--|--|

## Technische Daten:

<b>Nenndruck:</b>	350 bar
<b>Nennstrom:</b>	37 l/min
<b>Gewicht:</b>	0,33 kg
<b>Temperaturbereich:</b>	-40°C bis 100°C
<b>Druckmittel:</b>	HL-Hydrauliköl nach DIN 51524 T1 (ISO TC 131)
<b>max. Leckage:</b>	5 Tropfen/min bei 22 cSt (50°C) und 350 bar
<b>Dichtung:</b>	wahlweise Buna (NBR) oder Viton (FPM), sowie Teflonstützring (PTFE)
<b>Leistungsaufnahme:</b>	20 W
<b>Aufnahmebohrung:</b>	C-08-2 siehe Massblatt-Nr.: <a href="#">IK-100-089-00</a>
<b>Gehäuse:</b>	2LH-08.-B.. siehe Massblatt-Nr.: <a href="#">IH-100-000-00</a>
<b>Dichtungssatz:</b>	SP-MDS-08N-22 (NBR), SP-MDS-08V-22 (FPM)