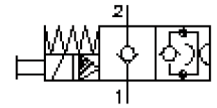


# 2/2-Wege-Magnet-Einschraub-Sitz-Ventil (stromlos geschl. mit Nothandbetätigung)

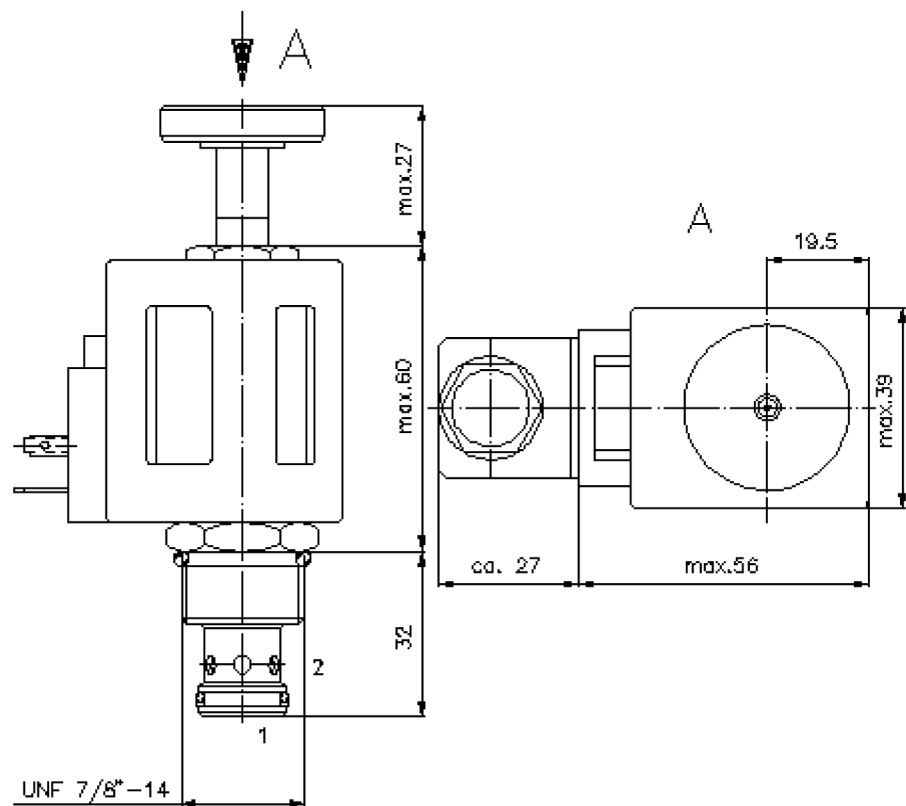
SV1-10.-C.-0-.....



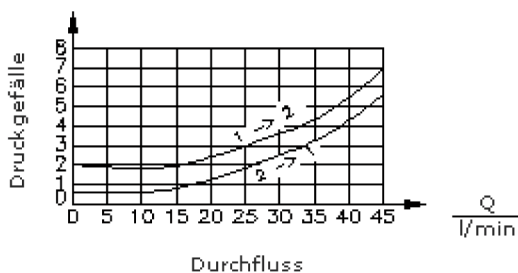
SW 3/4"  
(Anzugs-  
Drehmoment:  
5 - 8 Nm)

SW 1"  
(Anzugs-  
Drehmoment:  
48 - 54 Nm)

Aufnahme-  
bohrung  
C-10-2  
siehe  
Massblatt-Nr.:  
IK-100-109-00



$\frac{\Delta p}{\text{bar}}$   $\Delta p$ -Q-Kennlinie  
bei 22 cSt (50°C)



# 2/2-Wege-Magnet-Einschraub-Sitz-Ventil (stromlos geschl. mit Nothandbetätigung)

SV1-10.-C.-0-.....



Motrac Hydraulik GmbH  
Siemensring 87 - D-47877 Willich  
fon +49-(0)2154-8162.0 - fax +49-(0)2154-8162.499  
e-mail info.mhw@motracindustries.com  
internet www.motracindustries.com

MS-220-100-00

(Änderungen vorbehalten)

FAT•N

## Bestell-Beispiel:

SV1 - 10N - CM - 0 - 024D - G  
|        |        |        |        |        |  
**A**    **B**    **C**    **D**    **E**    **F**

## Typen-Schlüssel:

### **A** Geräteausführung

Magnet-Ventil  
Kegelsitzventil  
vorgesteuert

### **B** Baugröße und Dichtung

10N = Buna (NBR)  
10V = Viton (FPM)

### **C** Symbolausführung

CM = stromlos geschlossen mit  
Nothandbetätigung Typ "M"  
CR = stromlos geschlossen mit  
Nothandbetätigung Typ "R"

### **D** Bauform

0 = Einschraubventil

### **E** Versorgungsspannung

Gleichspannung:  
012D = 12V DC  
024D = 24V DC  
Wechselspannung:  
120A = 120V AC  
240A = 240V AC  
andere Spannungen auf Anfrage

### **F** elektrischer Anschluss

G = Stecker nach DIN 43650 andere  
Anschlussarten siehe Massblatt-Nr.: MS-  
010-000-00

## Technische Daten:

|                           |  |
|---------------------------|--|
| <b>Nenndruck:</b>         | 210 bar  |
| <b>Nennstrom:</b>         | 45 l/min   |
| <b>Gewicht:</b>           | 0,4 kg   |
| <b>Temperaturbereich:</b> | -40°C bis 120°C  |
| <b>Druckmittel:</b>       | HL-Hydrauliköl nach DIN 51524 T1 (ISO TC 131)  |
| <b>max. Leckage:</b>      | 5 Tropfen/min bei 22 cSt (50°C) und 210 bar  |
| <b>Dichtung:</b>          | wahlweise Buna (NBR) oder Viton (FPM), sowie Teflonstützring (PTFE)                                |
| <b>Leistungsaufnahme:</b> | 20 W   |
| <b>Ansprechzeiten:</b>    | bei 100% Spannungsänderung, Nenndruck und ca. 80% Durchfluss<br>öffnen: 18 ms<br>schliessen: 46 ms |
| <b>Aufnahmebohrung:</b>   | C-10-2 siehe Massblatt-Nr.: <u>IK-100-109-00</u>   |
| <b>Gehäuse:</b>           | 2LH-10.-B.. siehe Massblatt-Nr.: <u>IH-100-000-00</u>  |
| <b>Dichtungssatz:</b>     | SP-MDS-10N-21 (NBR), SP-MDS-10V-21 (FPM)   |