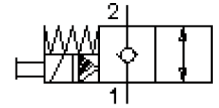


# 2/2-Wege-Magnet-Einschraub-Sitz-Ventil (stromlos geschl. mit Nothandbetätigung)

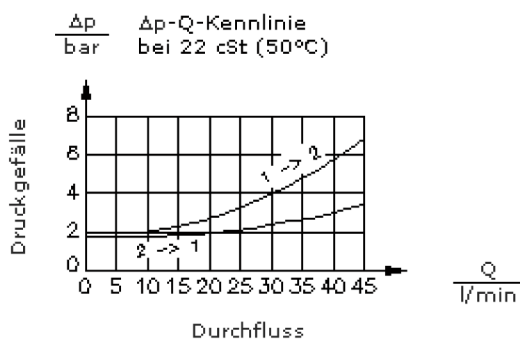
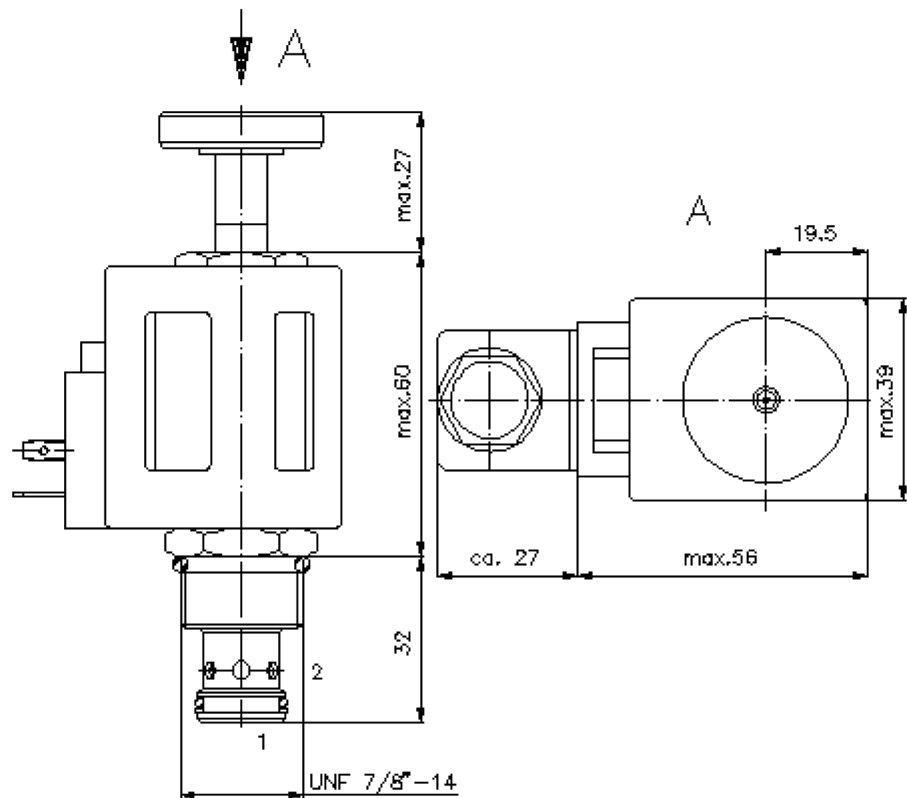
SV13-10.-C.-0-.....H



SW 3/4"  
(Anzugs-  
Drehmoment:  
5 - 8 Nm)

SW 1"  
(Anzugs-  
Drehmoment:  
48 - 54 Nm)

Aufnahme-  
bohrung  
C-10-2  
siehe  
Massblatt-Nr.:  
IK-100-109-00



# 2/2-Wege-Magnet-Einschraub-Sitz-Ventil (stromlos geschl. mit Nothandbetätigung)

SV13-10.-C.-0-.....H

FAT•N



Motrac Hydraulik GmbH  
Siemensring 87 - D-47877 Willich  
fon +49-(0)2154-8162.0 - fax +49-(0)2154-8162.499  
e-mail info.mhw@motracindustries.com  
internet www.motracindustries.com

MS-240-102-00

(Änderungen vorbehalten)

## Bestell-Beispiel:

SV13 - 10N - CM - 0 - 024D - G H  
| | | | | | |  
**A** **B** **C** **D** **E** **F** **G**

## Typen-Schlüssel:

- |   |  |
|---|--|
| <p><b>A</b> <b>Geräteausführung</b><br/>Magnet-Ventil<br/>Kegelsitzventil<br/>vorgesteuert</p> <p><b>B</b> <b>Baugrösse und Dichtung</b><br/>10N = Buna (NBR)<br/>10V = Viton (FPM)</p> <p><b>C</b> <b>Symbolausführung</b><br/>CM = stromlos geschlossen mit<br/>Nothandbetätigung Typ "M"</p> <p><b>D</b> <b>Bauform</b><br/>0 = Einschraubventil</p> <p><b>E</b> <b>Versorgungsspannung</b><br/>Gleichspannung:<br/>012D = 12V DC<br/>024D = 24V DC<br/>Wechselspannung:<br/>120A = 120V AC<br/>240A = 240V AC<br/>andere Spannungen auf Anfrage</p> | <p><b>F</b> <b>elektrischer Anschluss</b><br/>G = Stecker nach DIN 43650 andere<br/>Anschlussarten siehe Massblatt-Nr.: MS-<br/>010-000-00</p> <p><b>G</b> <b>Spule</b><br/>H = Hochdruck-Ausführung</p> |
|---|--|

## Technische Daten:

<b>Nenndruck:</b>	350 bar
<b>Nennstrom:</b>	45 l/min
<b>Gewicht:</b>	0,5 kg
<b>Temperaturbereich:</b>	-40°C bis 100°C
<b>Druckmittel:</b>	HL-Hydrauliköl nach DIN 51524 T1 (ISO TC 131)
<b>max. Leckage:</b>	5 Tropfen/min bei 22 cSt (50°C) und 350 bar
<b>Dichtung:</b>	wahlweise Buna (NBR) oder Viton (FPM), sowie Teflonstützring (PTFE)
<b>Leistungsaufnahme:</b>	26 W
<b>Aufnahmebohrung:</b>	C-10-2 siehe Massblatt-Nr.: <u>IK-100-109-00</u>
<b>Gehäuse:</b>	2LH-10.-B.. siehe Massblatt-Nr.: <u>IH-100-000-00</u>
<b>Dichtungssatz:</b>	SP-MDS-10N-21 (NBR), SP-MDS-10V-21 (FPM)