

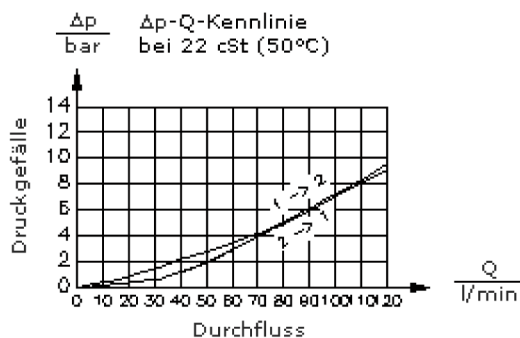
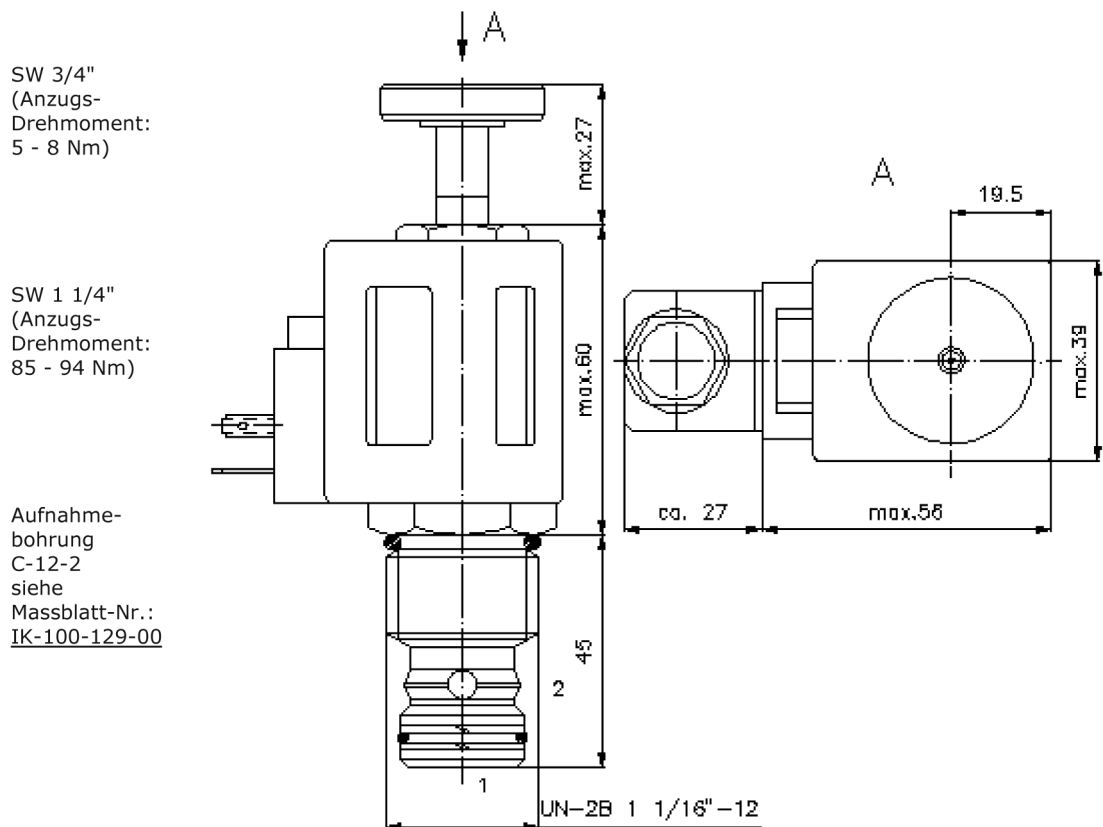
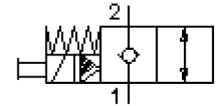
# 2/2-Wege-Magnet-Einschraub-Sitz-Ventil (stromlos geschl. mit Nothandbetätigung)

SV13-12.-C.-0-.....H

**MS-240-122-00**

(Änderungen vorbehalten)

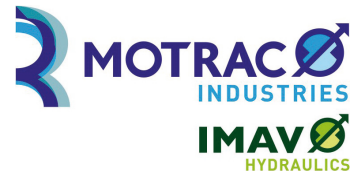
**FAT•N**



# 2/2-Wege-Magnet-Einschraub-Sitz-Ventil (stromlos geschl. mit Nothandbetätigung)

SV13-12.-C.-0-.....H

FAT•N



Motrac Hydraulik GmbH  
Siemensring 87 - D-47877 Willich  
fon +49-(0)2154-8162.0 - fax +49-(0)2154-8162.499  
e-mail info.mhw@motracindustries.com  
internet www.motracindustries.com

MS-240-122-00

(Änderungen vorbehalten)

## Bestell-Beispiel:

SV13 - 12N - CM - 0 - 024D - G H  
|        |        |        |        |        |        |  
**A**    **B**    **C**    **D**    **E**    **F**    **G**

## Typen-Schlüssel:

- |   |  |
|---|--|
| <p><b>A</b> <b>Geräteausführung</b><br/>Magnet-Ventil<br/>Kegelsitzventil<br/>vorgesteuert</p> <p><b>B</b> <b>Baugrösse und Dichtung</b><br/>12N = Buna (NBR)<br/>12V = Viton (FPM)</p> <p><b>C</b> <b>Symbolausführung</b><br/>CM = stromlos geschlossen mit<br/>Nothandbetätigung Typ "M"</p> <p><b>D</b> <b>Bauform</b><br/>0 = Einschraubventil</p> <p><b>E</b> <b>Versorgungsspannung</b><br/>Gleichspannung:<br/>012D = 12V DC<br/>024D = 24V DC<br/>Wechselspannung:<br/>120A = 120V AC<br/>240A = 240V AC<br/>andere Spannungen auf Anfrage</p> | <p><b>F</b> <b>elektrischer Anschluss</b><br/>G = Stecker nach DIN 43650 andere<br/>Anschlussarten siehe Massblatt-Nr.: MS-<br/>010-000-00</p> <p><b>G</b> <b>Spule</b><br/>H = Hochdruck-Ausführung</p> |
|---|--|

## Technische Daten:

|                           |   |
|---------------------------|---|
| <b>Nenndruck:</b>         | 350 bar   |
| <b>Nennstrom:</b>         | 114 l/min   |
| <b>Gewicht:</b>           | 0,5 kg  |
| <b>Temperaturbereich:</b> | -40°C bis 100°C   |
| <b>Druckmittel:</b>       | HL-Hydrauliköl nach DIN 51524 T1 (ISO TC 131)                       |
| <b>max. Leckage:</b>      | 5 Tropfen/min bei 22 cSt (50°C) und 350 bar                         |
| <b>Dichtung:</b>          | wahlweise Buna (NBR) oder Viton (FPM), sowie Teflonstützring (PTFE) |
| <b>Leistungsaufnahme:</b> | 26 W  |
| <b>Aufnahmebohrung:</b>   | C-12-2 siehe Massblatt-Nr.: <u>IK-100-129-00</u>                    |
| <b>Gehäuse:</b>           | 2LH-12.-B.. siehe Massblatt-Nr.: <u>IH-100-000-00</u>               |
| <b>Dichtungssatz:</b>     | SP-MDS-12N-22 (NBR), SP-MDS-12V-22 (FPM)                            |