

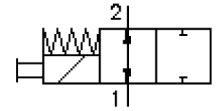
2/2-Wege-Magnet-Einschr.-Schieber-Ventil (stromlos offen mit Nothandbet.)

SV4-08.-0.-0-.....

MS-310-080-00

(Änderungen vorbehalten)

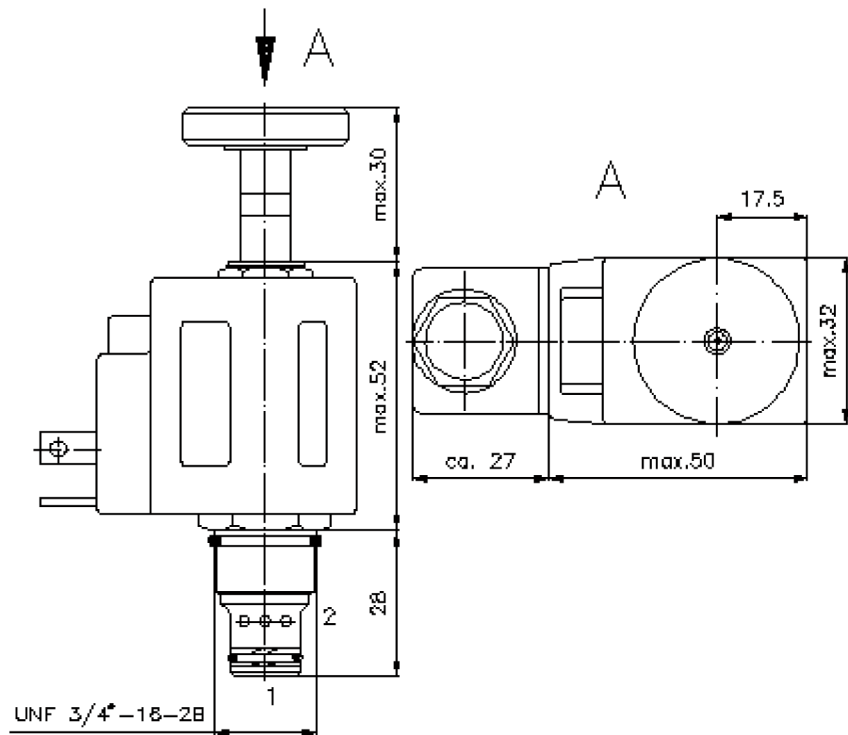
FAT-N



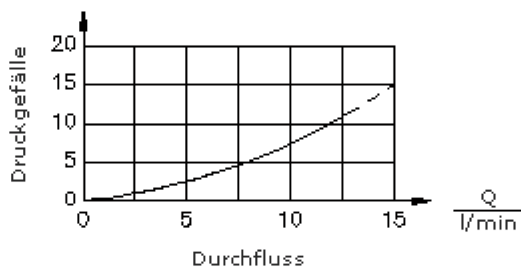
SW 5/8"
(Anzugs-
Drehmoment:
5 - 8 Nm)

SW 7/8"
(Anzugs-
Drehmoment:
34 - 40 Nm)

Aufnahme-
bohrung
C-08-2
siehe
Massblatt-Nr.:
IK-100-089-00



$\frac{\Delta p}{\text{bar}}$ Δp -Q-Kennlinie
bei 22 cSt (50°C)



2/2-Wege-Magnet-Einschr.-Schieber-Ventil (stromlos offen mit Nothandbet.)

SV4-08.-0.-0-.....



Motrac Hydraulik GmbH
Siemensring 87 - D-47877 Willich
fon +49-(0)2154-8162.0 - fax +49-(0)2154-8162.499
e-mail info.mhw@motracindustries.com
internet www.motracindustries.com

MS-310-080-00

(Änderungen vorbehalten)

FAT•N

Bestell-Beispiel:

SV4 - 08N - 0M - 0 - 024D - G
| | | | | |
A **B** **C** **D** **E** **F**

Typen-Schlüssel:

- A Geräteausführung**
Magnet-Ventil
Schieberventil
direkt gesteuert
- B Baugrösse und Dichtung**
08N = Buna (NBR)
08V = Viton (FPM)
- C Symbolausführung**
0M = stromlos offen mit
Nothandbetätigung Typ "M"
- D Bauform**
0 = Einschraubventil
- E Versorgungsspannung**
Gleichspannung:
012D = 12V DC
024D = 24V DC
Wechselspannung:
120A = 120V AC
240A = 240V AC
andere Spannungen auf Anfrage
- F elektrischer Anschluss**
G = Stecker nach DIN 43650 andere
Anschlussarten siehe Massblatt-Nr.: MS-
010-000-00

Technische Daten:

Nenndruck:	210 bar
Nennstrom:	13 l/min
Gewicht:	0,3 kg
Temperaturbereich:	-40°C bis 120°C
Druckmittel:	HL-Hydrauliköl nach DIN 51524 T1 (ISO TC 131)
max. Leckage:	85 ccm/min. bei 22 cSt (50°C) und 210 bar
Dichtung:	wahlweise Buna (NBR) oder Viton (FPM), sowie Teflonstützring (PTFE)
Leistungsaufnahme:	16 W
Ansprechzeiten:	bei 100% Spannungsänderung, Nenndruck und ca. 80% Durchfluss öffnen: 21 ms schliessen: 38 ms
Aufnahmebohrung:	C-08-2 siehe Massblatt-Nr.: IK-100-089-00
Gehäuse:	2LH-08.-B.. siehe Massblatt-Nr.: IH-100-000-00
Dichtung:	SP-MDS-08N-22 (NBR), SP-MDS-08V-22 (FPM)