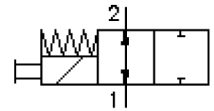


2/2-Wege-Magnet-Einschr.-Schieber-Ventil (stromlos offen mit Nothandbet.)

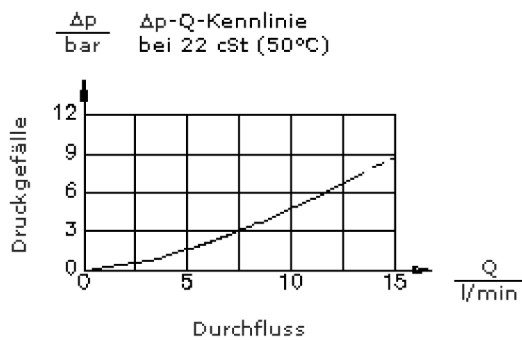
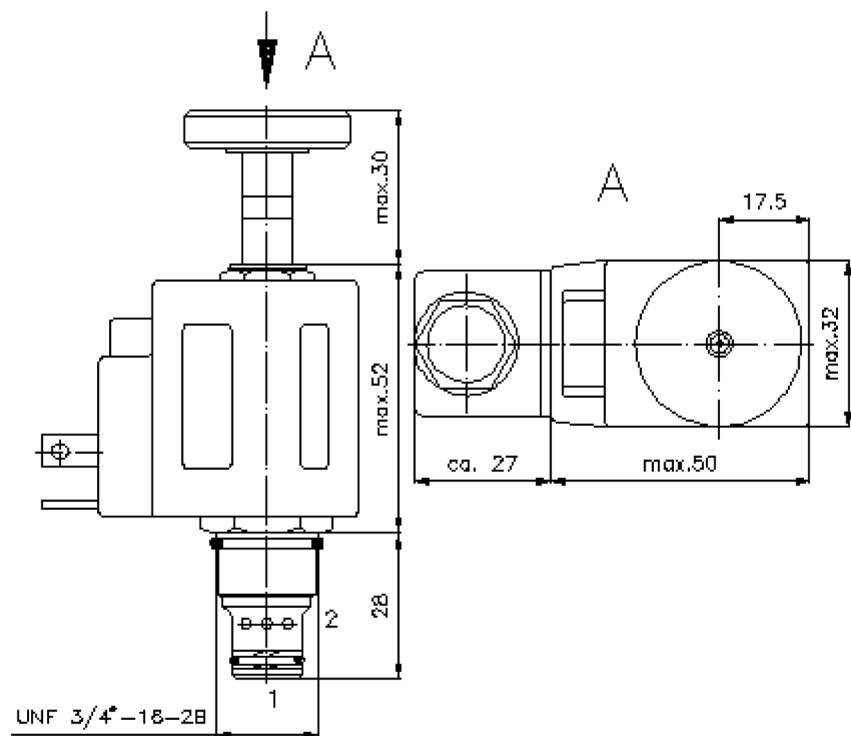
SV14-08.-0.-0-.....H



SW 5/8"
(Anzugs-
Drehmoment:
5 - 8 Nm)

SW 7/8"
(Anzugs-
Drehmoment:
34 - 40 Nm)

Aufnahme-
bohrung
C-08-2
siehe
Massblatt-Nr.:
IK-100-089-00



2/2-Wege-Magnet-Einschr.-Schieber-Ventil (stromlos offen mit Nothandbet.)

SV14-08.-0.-0-.....H



Motrac Hydraulik GmbH
Siemensring 87 - D-47877 Willich
fon +49-(0)2154-8162.0 - fax +49-(0)2154-8162.499
e-mail info.mhw@motracindustries.com
internet www.motracindustries.com

MS-310-082-00

(Änderungen vorbehalten)

FAT•N

Bestell-Beispiel:

SV14 - 08N - 0M - 0 - 024D - G H



Typen-Schlüssel:

- | | |
|---|--|
| <p>A Geräteausführung
Magnet-Ventil
Schieberventil
direkt gesteuert</p> <p>B Baugröße und Dichtung
08N = Buna (NBR)
08V = Viton (FPM)</p> <p>C Symbolausführung
0M = stromlos offen mit
Nothandbetätigung Typ "M"</p> <p>D Bauform
0 = Einschraubventil</p> <p>E Versorgungsspannung
Gleichspannung:
012D = 12V DC
024D = 24V DC
Wechselspannung:
120A = 120V AC
240A = 240V AC
andere Spannungen auf Anfrage</p> | <p>F elektrischer Anschluss
G = Stecker nach DIN 43650 andere
Anschlussarten siehe Massblatt-Nr.: MS-
010-000-00</p> <p>G Spule
H = Hochdruck-Ausführung</p> |
|---|--|

Technische Daten:

Nenndruck:	350 bar
Nennstrom:	13 l/min
Gewicht:	0,4 kg
Temperaturbereich:	-40°C bis 100°C
Druckmittel:	HL-Hydrauliköl nach DIN 51524 T1 (ISO TC 131)
max. Leckage:	140 ccm/min bei 22 cSt (50°C) und 350 bar
Dichtung:	wahlweise Buna (NBR) oder Viton (FPM), sowie Teflonstützring (PTFE)
Leistungsaufnahme:	20 W
Aufnahmebohrung:	C-08-2 siehe Massblatt-Nr.: IK-100-089-00
Gehäuse:	2LH-08.-B.. siehe Massblatt-Nr.: IH-100-000-00
Dichtungssatz:	SP-MDS-08N-22 (NBR), SP-MDS-08V-22 (FPM)