

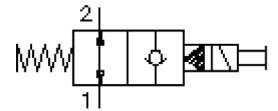
2/2-Wege-Magnet-Einschraub-Sitz-Ventil (stromlos offen mit Nothandbetätigung)

SV13-10.-0.-0-.....H

MS-430-102-00

(Änderungen vorbehalten)

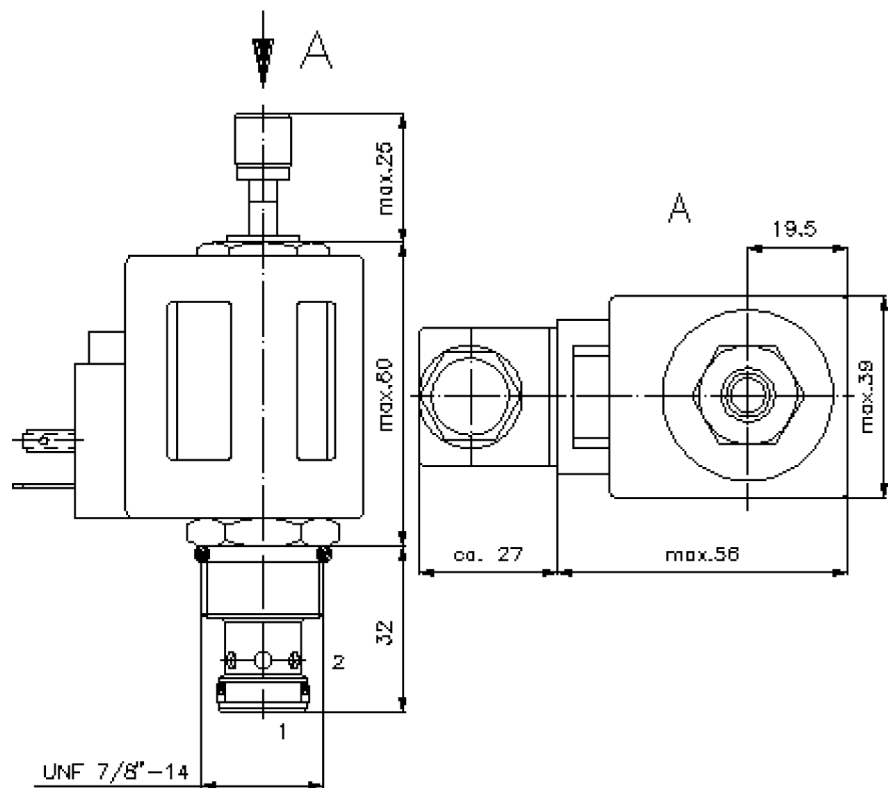
FAT•N



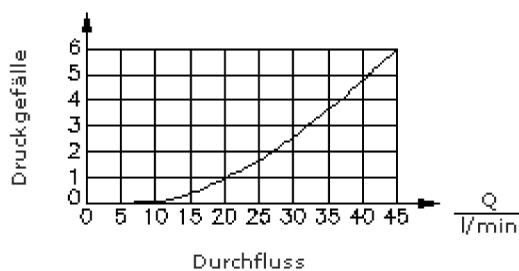
SW 3/4"
(Anzugs-
Drehmoment:
5 - 8 Nm)

SW 1"
(Anzugs-
Drehmoment:
48 - 54 Nm)

Aufnahme-
bohrung
C-10-2
siehe
Massblatt-Nr.:
IK-100-109-00



$\frac{\Delta p}{\text{bar}}$ Δp -Q-Kennlinie
bei 22 cSt (50°C)



2/2-Wege-Magnet-Einschraub-Sitz-Ventil (stromlos offen mit Nothandbetätigung)

SV13-10.-0.-0-.....H

MS-430-102-00

(Änderungen vorbehalten)

FAT•N

Bestell-Beispiel:

SV13 - 10N - 0S - 0 - 024D - G H
| | | | | | |
A **B** **C** **D** **E** **F** **G**

Typen-Schlüssel:

A Geräteausführung

Magnet-Ventil
Kegelsitzventil
vorgesteuert

B Baugröße und Dichtung

10N = Buna (NBR)
10V = Viton (FPM)

C Symbolausführung

0P = stromlos offen mit Nothandbetätigung
Typ "P"
0S = stromlos offen mit Nothandbetätigung
Typ "S"

D Bauform

0 = Einschraubventil

E Versorgungsspannung

Gleichspannung:
012D = 12V DC
024D = 24V DC
Wechselspannung:
120A = 120V AC
240A = 240V AC
andere Spannungen auf Anfrage

F elektrischer Anschluss

G = Stecker nach DIN 43650 andere
Anschlussarten siehe Massblatt-Nr.: MS-
010-000-00

G Spule

H = Hochdruck-Ausführung

Technische Daten:

Nenndruck:	350 bar
Nennstrom:	45 l/min
Gewicht:	0,5 kg
Temperaturbereich:	-40°C bis 100°C
Druckmittel:	HL-Hydrauliköl nach DIN 51524 T1 (ISO TC 131)
max. Leckage:	5 Tropfen/min bei 22 cSt (50°C) und 350 bar
Dichtung:	wahlweise Buna (NBR) oder Viton (FPM), sowie Teflonstützring (PTFE)
Leistungsaufnahme:	26 W
Aufnahmebohrung:	C-10-2 siehe Massblatt-Nr.: <u>IK-100-109-00</u>
Gehäuse:	2LH-10.-B.. siehe Massblatt-Nr.: <u>IH-100-000-00</u>
Dichtungssatz:	SP-MDS-10N-21 (NBR), SP-MDS-10V-21 (FPM)