

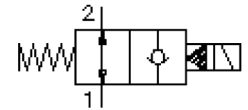
2/2-Wege-Magnet-Einschraub-Sitz-Ventil (stromlos offen)

SV3-12.-0-0-.....

MS-440-119-00

(Änderungen vorbehalten)

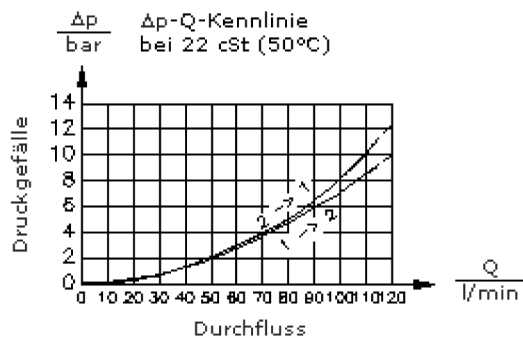
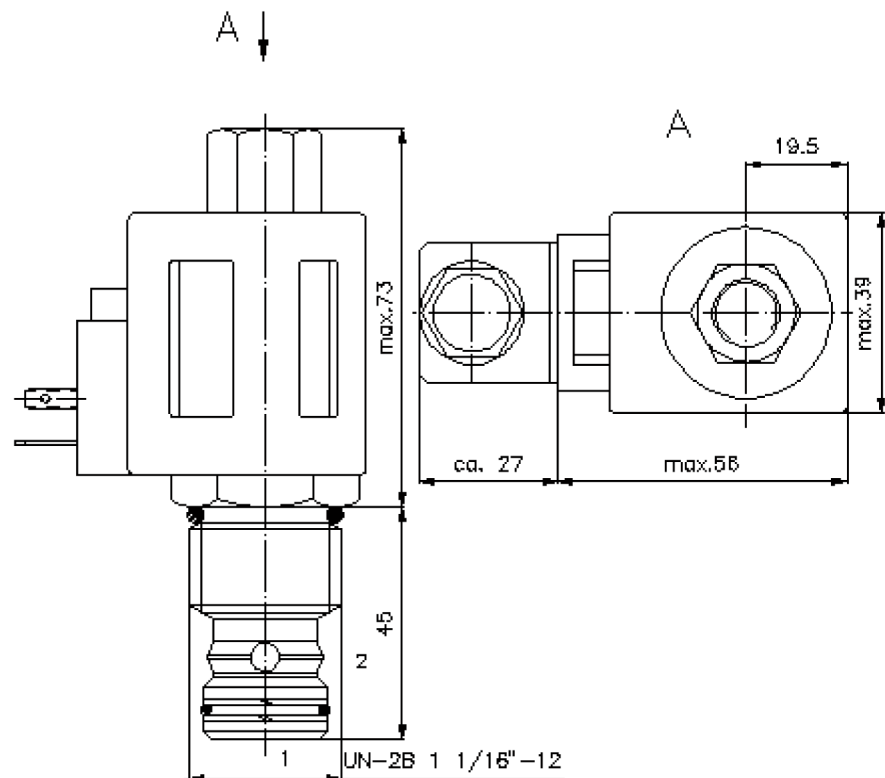
FAT•N



SW 3/4"
(Anzugs-
Drehmoment:
5 - 8 Nm)

SW 1 1/4"
(Anzugs-
Drehmoment:
85 - 94 Nm)

Aufnahme-
bohrung
C-12-2
siehe
Massblatt-Nr.:
IK-100-129-00



2/2-Wege-Magnet-Einschraub-Sitz-Ventil (stromlos offen)

SV3-12.-0-0-.....

MS-440-119-00

(Änderungen vorbehalten)

FAT•N

Bestell-Beispiel:

SV3 - 12N - 0 - 0 - 024D - G
| | | | | |
A **B** **C** **D** **E** **F**

Typen-Schlüssel:

A Geräteausführung

Magnet-Ventil
Kegelsitzventil
vorgesteuert

B Baugrösse und Dichtung

12N = Buna (NBR)
12V = Viton (FPM)

C Symbolausführung

0 = stromlos offen

D Bauform

0 = Einschraubventil

E Versorgungsspannung

Gleichspannung:

012D = 12V DC

024D = 24V DC

Wechselspannung:

120A = 120V AC

240A = 240V AC

andere Spannungen auf Anfrage

F elektrischer Anschluss

G = Stecker nach DIN 43650 andere
Anschlussarten siehe Massblatt-Nr.: MS-
010-000-00

Technische Daten:

Nenndruck: 210 bar

Nennstrom: 114 l/min

Gewicht: 0,4 kg

Temperaturbereich: -40°C bis 120°C

Druckmittel: HL-Hydrauliköl nach DIN 51524 T1 (ISO TC 131)

max. Leckage: 5 Tropfen/min bei 22 cSt (50°C) und 210 bar

Dichtung: wahlweise Buna (NBR) oder Viton (FPM), sowie Teflonstützring (PTFE)

Leistungsaufnahme: 20 W

Ansprechzeiten: bei 100% Spannungsänderung, Nenndruck und ca. 80% Durchfluss
öffnen: ca. 75 ms
schliessen: ca. 150 ms

Aufnahmebohrung: C-12-2 siehe Massblatt-Nr.: IK-100-129-00

Gehäuse: 2LH-12.-B.. siehe Massblatt-Nr.: IH-100-000-00

Dichtungssatz: SP-MDS-12N-22 (NBR), SP-MDS-12V-22 (FPM)