

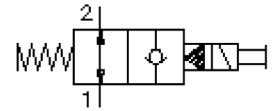
# 2/2-Wege-Magnet-Einschraub-Sitz-Ventil (stromlos offen mit Nothandbetätigung)

SV3-12.-0.-0-.....

**MS-440-120-00**

(Änderungen vorbehalten)

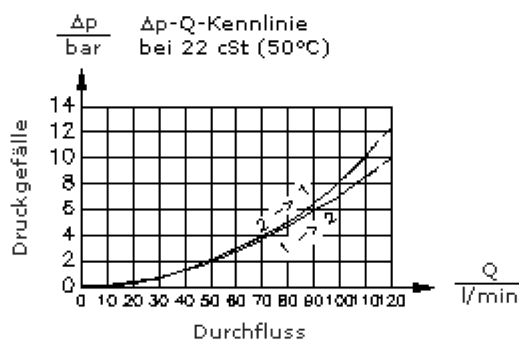
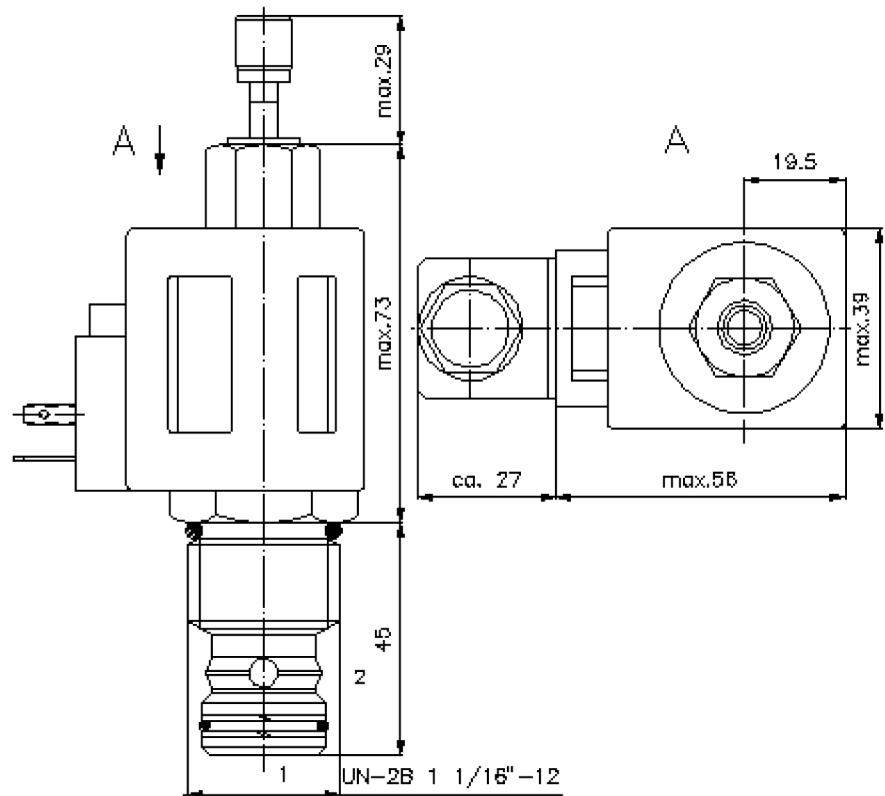
**FAT•N**



SW 3/4"  
(Anzugs-  
Drehmoment:  
5 - 8 Nm)

SW 1 1/4"  
(Anzugs-  
Drehmoment:  
85 - 94 Nm)

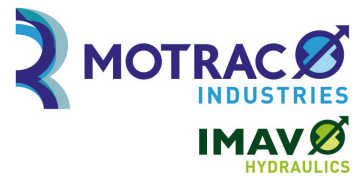
Aufnahme-  
bohrung  
C-12-2  
siehe  
Massblatt-Nr.:  
IK-100-129-00



# 2/2-Wege-Magnet-Einschraub-Sitz-Ventil (stromlos offen mit Nothandbetätigung)

SV3-12.-0.-0-.....

FAT•N



Motrac Hydraulik GmbH  
Siemensring 87 - D-47877 Willich  
fon +49-(0)2154-8162.0 - fax +49-(0)2154-8162.499  
e-mail info.mhw@motracindustries.com  
internet www.motracindustries.com

MS-440-120-00

(Änderungen vorbehalten)

## Bestell-Beispiel:

SV3 - 12N - OS - 0 - 024D - G  
|       |       |       |       |       |  
**A**   **B**   **C**   **D**   **E**   **F**

## Typen-Schlüssel:

### **A** Geräteausführung

Magnet-Ventil  
Kegelsitzventil  
vorgesteuert

### **B** Baugröße und Dichtung

12N = Buna (NBR)  
12V = Viton (FPM)

### **C** Symbolausführung

0P = stromlos offen mit Nothandbetätigung  
Typ "P"  
0S = stromlos offen mit Nothandbetätigung  
Typ "S"

### **D** Bauform

0 = Einschraubventil

### **E** Versorgungsspannung

Gleichspannung:  
012D = 12V DC  
024D = 24V DC  
Wechselspannung:  
120A = 120V AC  
240A = 240V AC  
andere Spannungen auf Anfrage

### **F** elektrischer Anschluss

G = Stecker nach DIN 43650 andere  
Anschlussarten siehe Massblatt-Nr.: MS-  
010-000-00

## Technische Daten:

<b>Nenndruck:</b>	210 bar
<b>Nennstrom:</b>	114 l/min
<b>Gewicht:</b>	0,4 kg
<b>Temperaturbereich:</b>	-40°C bis 120°C
<b>Druckmittel:</b>	HL-Hydrauliköl nach DIN 51524 T1 (ISO TC 131)
<b>max. Leckage:</b>	5 Tropfen/min bei 22 cSt (50°C) und 210 bar
<b>Dichtung:</b>	wahlweise Buna (NBR) oder Viton (FPM), sowie Teflonstützring (PTFE)
<b>Leistungsaufnahme:</b>	20 W
<b>Ansprechzeiten:</b>	bei 100% Spannungsänderung, Nenndruck und ca. 80% Durchfluss öffnen: ca. 75 ms schliessen: ca. 150 ms
<b>Aufnahmebohrung:</b>	C-12-2 siehe Massblatt-Nr.: <u>IK-100-129-00</u>
<b>Gehäuse:</b>	2LH-12.-B.. siehe Massblatt-Nr.: <u>IH-100-000-00</u>
<b>Dichtungssatz:</b>	SP-MDS-12N-22 (NBR), SP-MDS-12V-22 (FPM)