

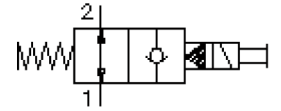
# 2/2-Wege-Magnet-Einschraub-Sitz-Ventil (stromlos offen mit Nothandbetätigung)

SV3-20.-0.-0-.....

**MS-440-200-00**

(Änderungen vorbehalten)

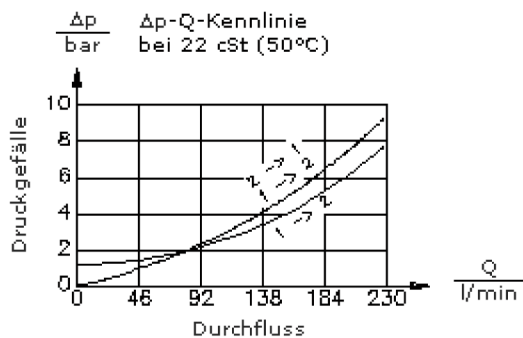
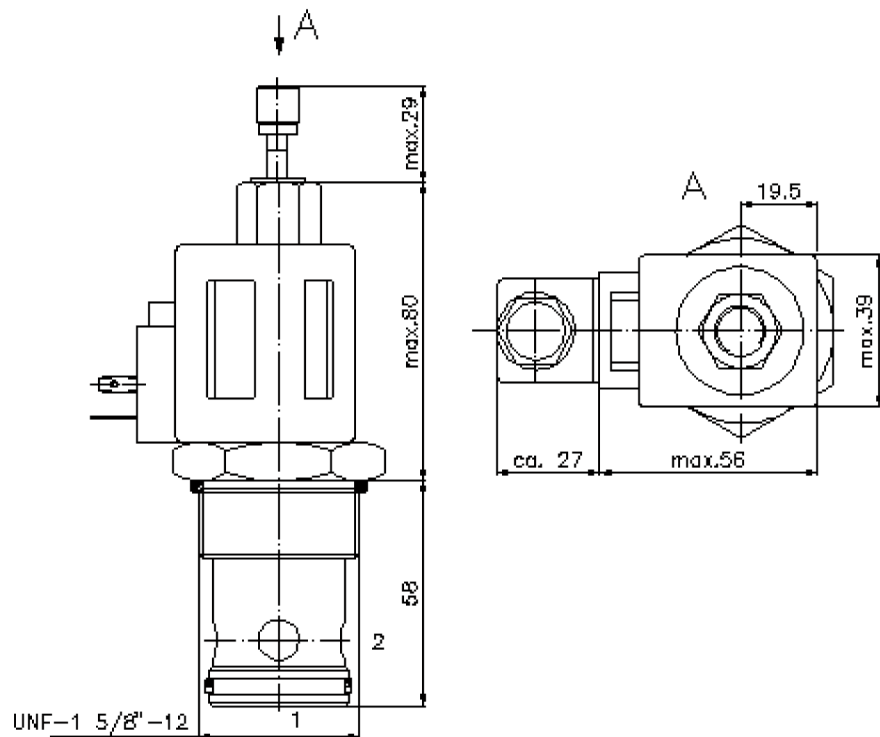
**FAT•N**



SW 3/4"  
(Anzugs-  
Drehmoment:  
5 - 8 Nm)

SW 1 7/8"  
(Anzugs-  
Drehmoment:  
129 - 155 Nm)

Aufnahme-  
bohrung  
C-20-2  
siehe  
Massblatt-Nr.:  
IK-100-209-00



# 2/2-Wege-Magnet-Einschraub-Sitz-Ventil (stromlos offen mit Nothandbetätigung)

SV3-20.-0.-0-.....

MS-440-200-00

(Änderungen vorbehalten)

**FAT•N**

## Bestell-Beispiel:

SV3 - 20N - 0S - 0 - 024D - G  
|        |        |        |        |        |  
**A**    **B**    **C**    **D**    **E**    **F**

## Typen-Schlüssel:

- |  |  |
|--|--|
| <p><b>A Geräteausführung</b><br/>Magnet-Ventil<br/>Kegelsitzventil<br/>vorgesteuert</p> <p><b>B Baugröße und Dichtung</b><br/>20N = Buna (NBR)<br/>20V = Viton (FPM)</p> <p><b>C Symbolausführung</b><br/>0P = stromlos offen mit Nothandbetätigung<br/>Typ "P"<br/>0S = stromlos offen mit Nothandbetätigung<br/>Typ "S"</p> <p><b>D Bauform</b><br/>0 = Einschraubventil</p> | <p><b>E Versorgungsspannung</b><br/>Gleichspannung:<br/>012D = 12V DC<br/>024D = 24V DC<br/>Wechselspannung:<br/>120A = 120V AC<br/>240A = 240V AC<br/>andere Spannungen auf Anfrage</p> <p><b>F elektrischer Anschluss</b><br/>G = Stecker nach DIN 43650 andere<br/>Anschlussarten siehe Massblatt-Nr.: MS-<br/>010-000-00</p> |
|--|--|

## Technische Daten:

<b>Nenndruck:</b>	210 bar
<b>Nennstrom:</b>	227 l/min
<b>Gewicht:</b>	1,2 kg
<b>Temperaturbereich:</b>	-40°C bis 120°C
<b>Druckmittel:</b>	HL-Hydrauliköl nach DIN 51524 T1 (ISO TC 131)
<b>max. Leckage:</b>	5 Tropfen/min bei 22 cSt (50°C) und 210 bar
<b>Dichtung:</b>	wahlweise Buna (NBR) oder Viton (FPM), sowie Teflonstützring (PTFE)
<b>Leistungsaufnahme:</b>	20 W
<b>Ansprechzeiten:</b>	bei 100% Spannungsänderung, Nenndruck und ca. 80% Durchfluss öffnen: ca. 75 ms schliessen: ca. 150 ms
<b>Aufnahmebohrung:</b>	C-20-2 siehe Massblatt-Nr.: <u>IK-100-209-00</u>
<b>Gehäuse:</b>	2LH-20.-B.. siehe Massblatt-Nr.: <u>IH-100-000-00</u>
<b>Dichtungssatz:</b>	SP-MDS-20N-21 (NBR), SP-MDS-20V-21 (FPM)