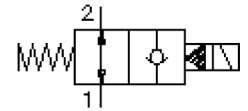


2/2-Wege-Magnet-Einschraub-Sitz-Ventil (stromlos offen)

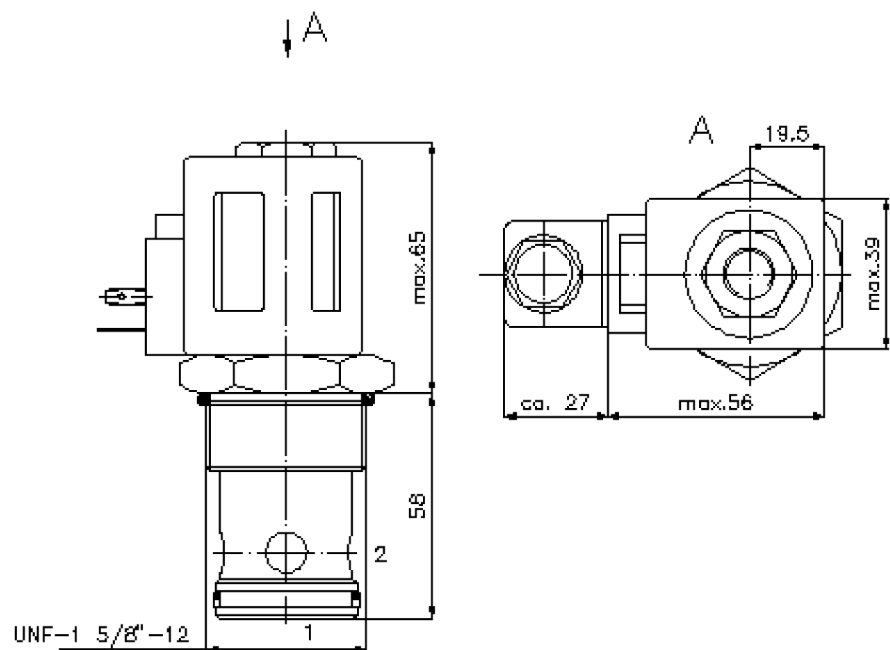
SV13-20.-0-0-.....H



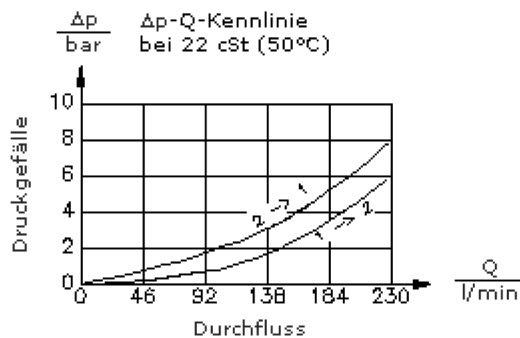
SW 3/4"
(Anzugs-
Drehmoment:
5 - 8 Nm)

SW 1 7/8"
(Anzugs-
Drehmoment:
129 - 155 Nm)

Aufnahme-
bohrung
C-20-2
siehe
Massblatt-Nr.:
IK-100-209-00

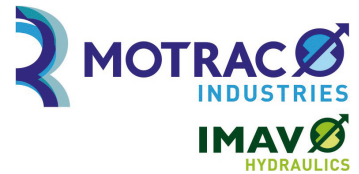


UNF-1 5/8"-12



2/2-Wege-Magnet-Einschraub-Sitz-Ventil (stromlos offen)

SV13-20.-0-0-.....H



Motrac Hydraulik GmbH
Siemensring 87 - D-47877 Willich
fon +49-(0)2154-8162.0 - fax +49-(0)2154-8162.499
e-mail info.mhw@motracindustries.com
internet www.motracindustries.com

MS-440-201-00

(Änderungen vorbehalten)

FAT-N

Bestell-Beispiel:

SV13 - 20N - 0 - 0 - 024D - G H
| | | | | | |
A **B** **C** **D** **E** **F** **G**

Typen-Schlüssel:

- | | |
|---|--|
| A Geräteausführung
Magnet-Ventil
Kegelsitzventil
vorgesteuert | F elektrischer Anschluss
G = Stecker nach DIN 43650 andere
Anschlussarten siehe Massblatt-Nr.: MS-
010-000-00 |
| B Baugrösse und Dichtung
20N = Buna (NBR)
20V = Viton (FPM) | G Spule
H = Hochdruck-Ausführung |
| C Symbolausführung
0 = stromlos offen | |
| D Bauform
0 = Einschraubventil | |
| E Versorgungsspannung
Gleichspannung:
012D = 12V DC
024D = 24V DC
Wechselspannung:
120A = 120V AC
240A = 240V AC
andere Spannungen auf Anfrage | |

Technische Daten:

Nenndruck:	350 bar
Nennstrom:	227 l/min
Gewicht:	1,3 kg
Temperaturbereich:	-40°C bis 100°C
Druckmittel:	HL-Hydrauliköl nach DIN 51524 T1 (ISO TC 131)
max. Leckage:	5 Tropfen/min bei 22 cSt (50°C) und 350 bar
Dichtung:	wahlweise Buna (NBR) oder Viton (FPM), sowie Teflonstützring (PTFE)
Leistungsaufnahme:	26 W
Aufnahmebohrung:	C-20-2 siehe Massblatt-Nr.: <u>IK-100-209-00</u>
Gehäuse:	2LH-20.-B.. siehe Massblatt-Nr.: <u>IH-100-000-00</u>
Dichtungssatz:	SP-MDS-20N-21 (NBR), SP-MDS-20V-21 (FPM)