

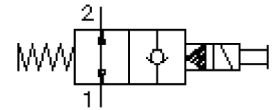
# 2/2-Wege-Magnet-Einschraub-Sitz-Ventil (stromlos offen mit Nothandbetätigung)

SV13-20.-0.-0-.....H

MS-440-202-00

(Änderungen vorbehalten)

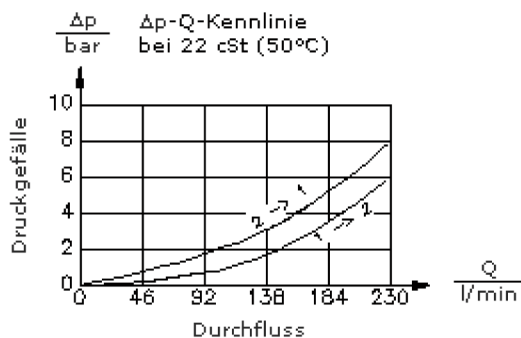
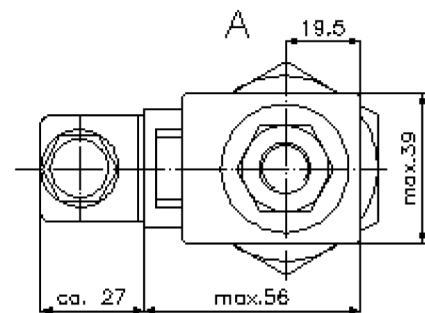
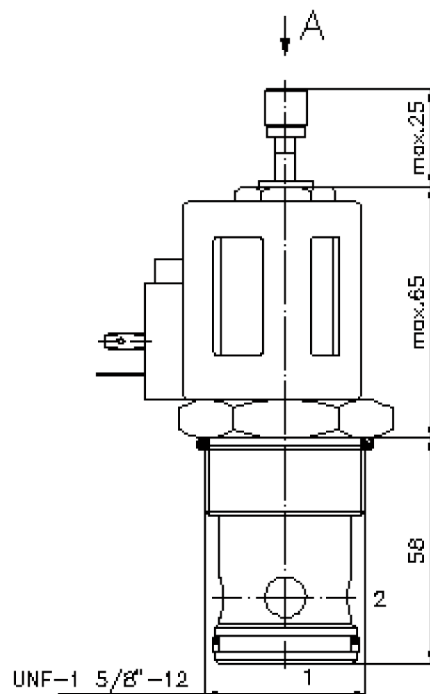
**FAT-N**



SW 3/4"  
(Anzugs-  
Drehmoment:  
5 - 8 Nm)

SW 1 7/8"  
(Anzugs-  
Drehmoment:  
129 - 155 Nm)

Aufnahme-  
bohrung  
C-20-2  
siehe  
Massblatt-Nr.:  
IK-100-209-00



# 2/2-Wege-Magnet-Einschraub-Sitz-Ventil (stromlos offen mit Nothandbetätigung)

SV13-20.-0.-0-.....H

MS-440-202-00

(Änderungen vorbehalten)

**FAT•N**

## Bestell-Beispiel:

SV13 - 20N - 0S - 0 - 024D - G H  
|        |        |        |        |        |        |  
**A**    **B**    **C**    **D**    **E**    **F**    **G**

## Typen-Schlüssel:

### **A** Geräteausführung

Magnet-Ventil  
Kegelsitzventil  
vorgesteuert

### **B** Baugrösse und Dichtung

20N = Buna (NBR)  
20V = Viton (FPM)

### **C** Symbolausführung

0P = stromlos offen mit Nothandbetätigung  
Typ "P"  
0S = stromlos offen mit Nothandbetätigung  
Typ "S"

### **D** Bauform

0 = Einschraubventil

### **E** Versorgungsspannung

Gleichspannung:  
012D = 12V DC  
024D = 24V DC  
Wechselspannung:  
120A = 120V AC  
240A = 240V AC  
andere Spannungen auf Anfrage

### **F** elektrischer Anschluss

G = Stecker nach DIN 43650 andere  
Anschlussarten siehe Massblatt-Nr.: MS-  
010-000-00

### **G** Spule

H = Hochdruck-Ausführung

## Technische Daten:

<b>Nenndruck:</b>	350 bar
<b>Nennstrom:</b>	227 l/min
<b>Gewicht:</b>	1,3 kg
<b>Temperaturbereich:</b>	-40°C bis 100°C
<b>Druckmittel:</b>	HL-Hydrauliköl nach DIN 51524 T1 (ISO TC 131)
<b>max. Leckage:</b>	5 Tropfen/min bei 22 cSt (50°C) und 350 bar
<b>Dichtung:</b>	wahlweise Buna (NBR) oder Viton (FPM), sowie Teflonstützring (PTFE)
<b>Leistungsaufnahme:</b>	26 W
<b>Aufnahmebohrung:</b>	C-20-2 siehe Massblatt-Nr.: <u>IK-100-209-00</u>
<b>Gehäuse:</b>	2LH-20.-B.. siehe Massblatt-Nr.: <u>IH-100-000-00</u>
<b>Dichtungssatz:</b>	SP-MDS-20N-21 (NBR), SP-MDS-20V-21 (FPM)