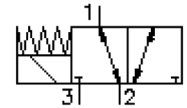


3/2-Wege-Magnet-Einschr.-Schieber-Ventil (ohne Nothandbetätigung)

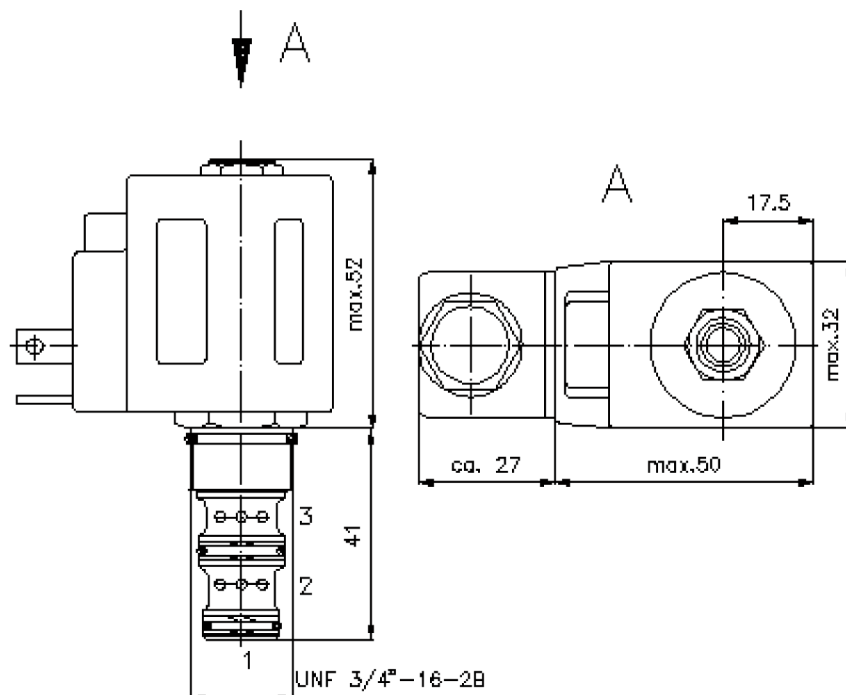
SV1-08.-3-0-.....



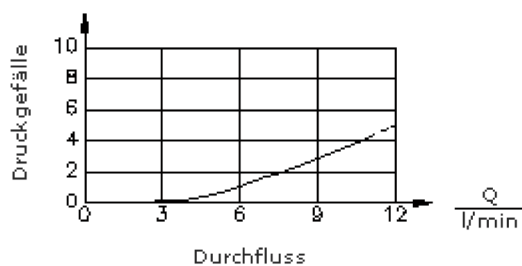
SW 5/8"
(Anzugs-
Drehmoment:
5 - 8 Nm)

SW 7/8"
(Anzugs-
Drehmoment:
34 - 40 Nm)

Aufnahme-
bohrung
C-08-3
siehe
Massblatt-Nr.:
IK-300-089-00



$\frac{\Delta p}{\text{bar}}$ Δp -Q-Kennlinie
bei 22 cSt (50°C)



3/2-Wege-Magnet-Einschr.-Schieber-Ventil (ohne Nothandbetätigung)

SV1-08.-3-0-.....



Motrac Hydraulik GmbH
Siemensring 87 - D-47877 Willich
fon +49-(0)2154-8162.0 - fax +49-(0)2154-8162.499
e-mail info.mhw@motracindustries.com
internet www.motracindustries.com

MS-510-079-00

(Änderungen vorbehalten)

FAT•N

Bestell-Beispiel:

SV1 - 08N - 3 - 0 - 024D - G
| | | | | |
A **B** **C** **D** **E** **F**

Typen-Schlüssel:

A Geräteausführung

Magnet-Ventil
direkt gesteuert

B Baugröße und Dichtung

08N = Buna (NBR)
08V = Viton (FPM)

C Symbolausführung

3 = 3/2-Wege-Ventil

D Bauform

0 = Einschraubventil

E Versorgungsspannung

Gleichspannung:

012D = 12V DC

024D = 24V DC

Wechselspannung:

120A = 120V AC

240A = 240V AC

andere Spannungen auf Anfrage

F elektrischer Anschluss

G = Stecker nach DIN 43650 andere
Anschlussarten siehe Massblatt-Nr.: MS-
010-000-00

Technische Daten:

Nenndruck: 210 bar

Nennstrom: 11 l/min

Gewicht: 0,3 kg

Temperaturbereich: -40°C bis 120°C

Druckmittel: HL-Hydrauliköl nach DIN 51524 T1 (ISO TC 131)

max. Leckage: 85 ccm/min. bei 22 cSt (50°C) und 210 bar

Dichtung: wahlweise Buna (NBR) oder Viton (FPM), sowie Teflonstützring (PTFE)

Leistungsaufnahme: 16 W

Aufnahmebohrung: C-08-3 siehe Massblatt-Nr.: IK-300-089-00

Gehäuse: 3LH-08.-B.. siehe Massblatt-Nr.: IH-300-000-00

Dichtungssatz: SP-MDS-08N-34 (NBR), SP-MDS-08V-34 (FPM)