

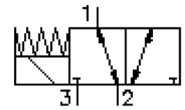
# 3/2-Wege-Magnet-Einschr.-Schieber-Ventil (ohne Nothandbetätigung)

SV1-10.-3-0-.....

**MS-510-099-00**

(Änderungen vorbehalten)

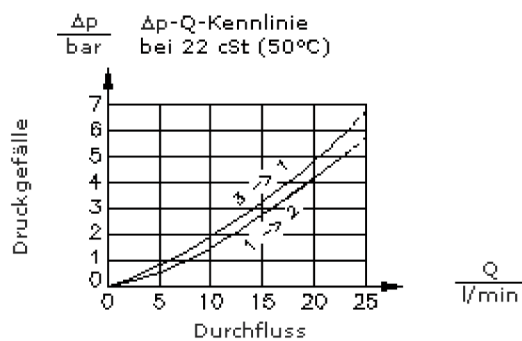
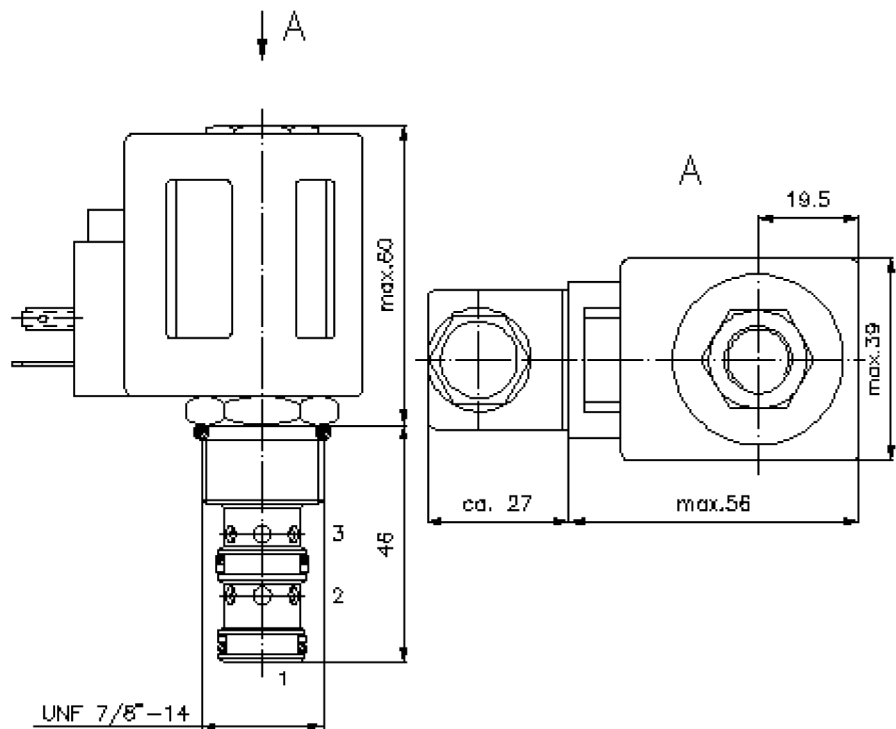
**FAT-N**



SW 3/4"  
(Anzugs-  
Drehmoment:  
5 - 8 Nm)

SW 1"  
(Anzugs-  
Drehmoment:  
48 - 54 Nm)

Aufnahme-  
bohrung  
C-10-3  
siehe  
Massblatt-Nr.:  
IK-300-109-00



# 3/2-Wege-Magnet-Einschr.-Schieber-Ventil (ohne Nothandbetätigung)

SV1-10.-3-0-.....



Motrac Hydraulik GmbH  
Siemensring 87 - D-47877 Willich  
fon +49-(0)2154-8162.0 - fax +49-(0)2154-8162.499  
e-mail info.mhw@motracindustries.com  
internet www.motracindustries.com

MS-510-099-00

(Änderungen vorbehalten)

FATON

## Bestell-Beispiel:

SV1 - 10N - 3 - 0 - 024D - G  
|        |        |        |        |        |  
**A**    **B**    **C**    **D**    **E**    **F**

## Typen-Schlüssel:

### **A** Geräteausführung

Magnet-Ventil  
direkt gesteuert

### **B** Baugröße und Dichtung

10N = Buna (NBR)  
10V = Viton (FPM)

### **C** Symbolausführung

3 = 3/2-Wege-Ventil

### **D** Bauform

0 = Einschraubventil

### **E** Versorgungsspannung

Gleichspannung:

012D = 12V DC

024D = 24V DC

Wechselspannung:

120A = 120V AC

240A = 240V AC

andere Spannungen auf Anfrage

### **F** elektrischer Anschluss

G = Stecker nach DIN 43650 andere  
Anschlussarten siehe Massblatt-Nr.: MS-  
010-000-00

## Technische Daten:

<b>Nenndruck:</b>	210 bar
<b>Nennstrom:</b>	23 l/min
<b>Gewicht:</b>	0,5 kg
<b>Temperaturbereich:</b>	-40°C bis 120°C
<b>Druckmittel:</b>	HL-Hydrauliköl nach DIN 51524 T1 (ISO TC 131)
<b>max. Leckage:</b>	165 ccm/min bei 22 cSt (50°C) und 210 bar
<b>Dichtung:</b>	wahlweise Buna (NBR) oder Viton (FPM), sowie Teflonstützring (PTFE)
<b>Leistungsaufnahme:</b>	20 W
<b>Aufnahmebohrung:</b>	C-10-3 siehe Massblatt-Nr.: <a href="#">IK-300-109-00</a>
<b>Gehäuse:</b>	3LH-10.-B.. siehe Massblatt-Nr.: <a href="#">IH-300-000-00</a>
<b>Dichtungssatz:</b>	SP-MDS-10N-32 (NBR), SP-MDS-10V-32 (FPM)