

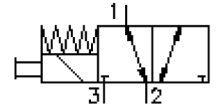
3/2-Wege-Magnet-Einschr.-Schieber-Ventil (mit Nothandbetätigung, rastend)

SV1-10.-3.-0-.....

MS-510-100-00

(Änderungen vorbehalten)

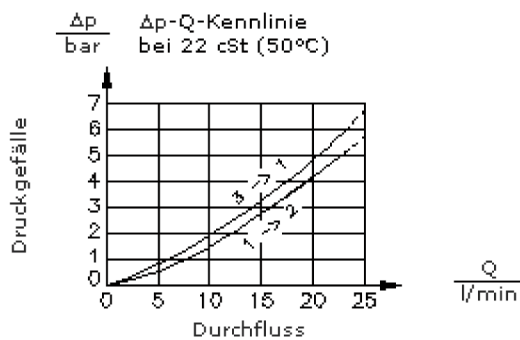
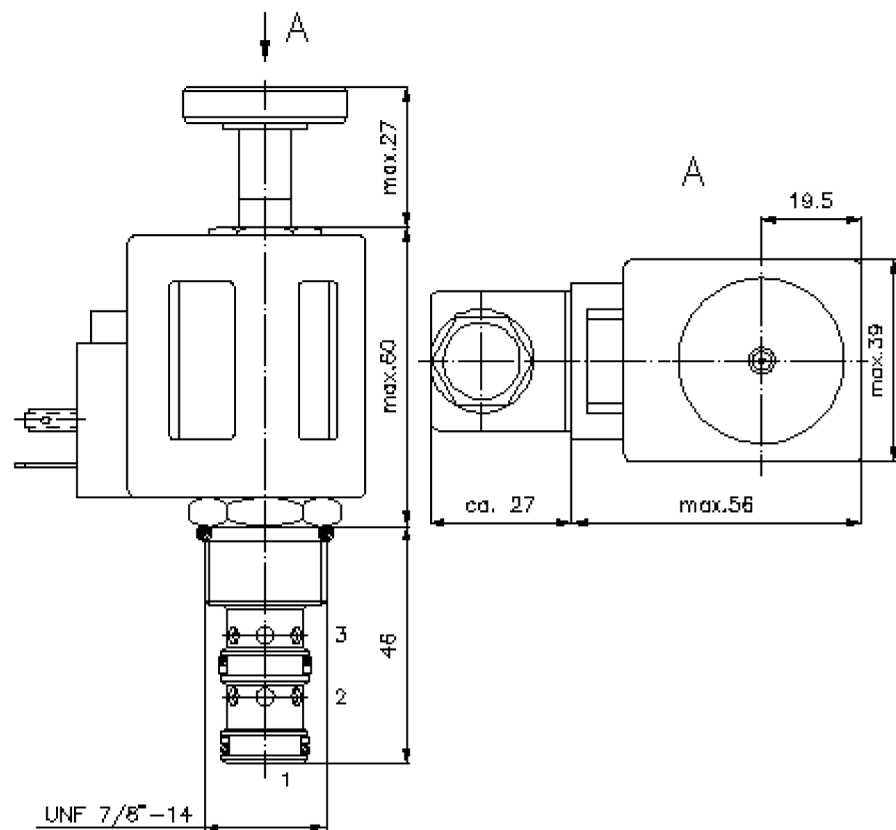
FAT-N



SW 3/4"
(Anzugs-
Drehmoment:
5 - 8 Nm)

SW 1"
(Anzugs-
Drehmoment:
48 - 54 Nm)

Aufnahme-
bohrung
C-10-3
siehe
Massblatt-Nr.:
IK-300-109-00



3/2-Wege-Magnet-Einschr.-Schieber-Ventil (mit Nothandbetätigung, rastend)

SV1-10.-3.-0-.....



Motrac Hydraulik GmbH
Siemensring 87 - D-47877 Willich
fon +49-(0)2154-8162.0 - fax +49-(0)2154-8162.499
e-mail info.mhw@motracindustries.com
internet www.motracindustries.com

MS-510-100-00

(Änderungen vorbehalten)

FAT•N

Bestell-Beispiel:

SV1 - 10N - 3M - 0 - 024D - G
| | | | | |
A **B** **C** **D** **E** **F**

Typen-Schlüssel:

- A** **Geräteausführung**
Magnet-Ventil
direkt gesteuert
- B** **Baugrösse und Dichtung**
10N = Buna (NBR)
10V = Viton (FPM)
- C** **Symbolausführung**
3M = 3/2-Wege-Ventil mit
Nothandbetätigung Typ "M"
3R = 3/2-Wege-Ventil mit
Nothandbetätigung Typ "R"
- D** **Bauform**
0 = Einschraubventil
- E** **Versorgungsspannung**
Gleichspannung:
012D = 12V DC
024D = 24V DC
Wechselspannung:
120A = 120V AC
240A = 240V AC
andere Spannungen auf Anfrage
- F** **elektrischer Anschluss**
G = Stecker nach DIN 43650 andere
Anschlussarten siehe Massblatt-Nr.: MS-
010-000-00

Technische Daten:

- Nenndruck:** 210 bar
- Nennstrom:** 23 l/min
- Gewicht:** 0,5 kg
- Temperaturbereich:** -40°C bis 120°C
- Druckmittel:** HL-Hydrauliköl nach DIN 51524 T1 (ISO TC 131)
- max. Leckage:** 165 ccm/min bei 22 cSt (50°C) und 210 bar
- Dichtung:** wahlweise Buna (NBR) oder Viton (FPM), sowie Teflonstützring (PTFE)
- Leistungsaufnahme:** 20 W
- Aufnahmebohrung:** C-10-3 siehe Massblatt-Nr.: IK-300-109-00
- Gehäuse:** 3LH-10.-B.. siehe Massblatt-Nr.: IH-300-000-00
- Dichtungssatz:** SP-MDS-10N-32 (NBR), SP-MDS-10V-32 (FPM)