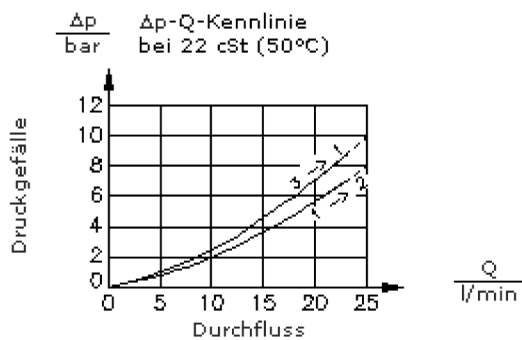
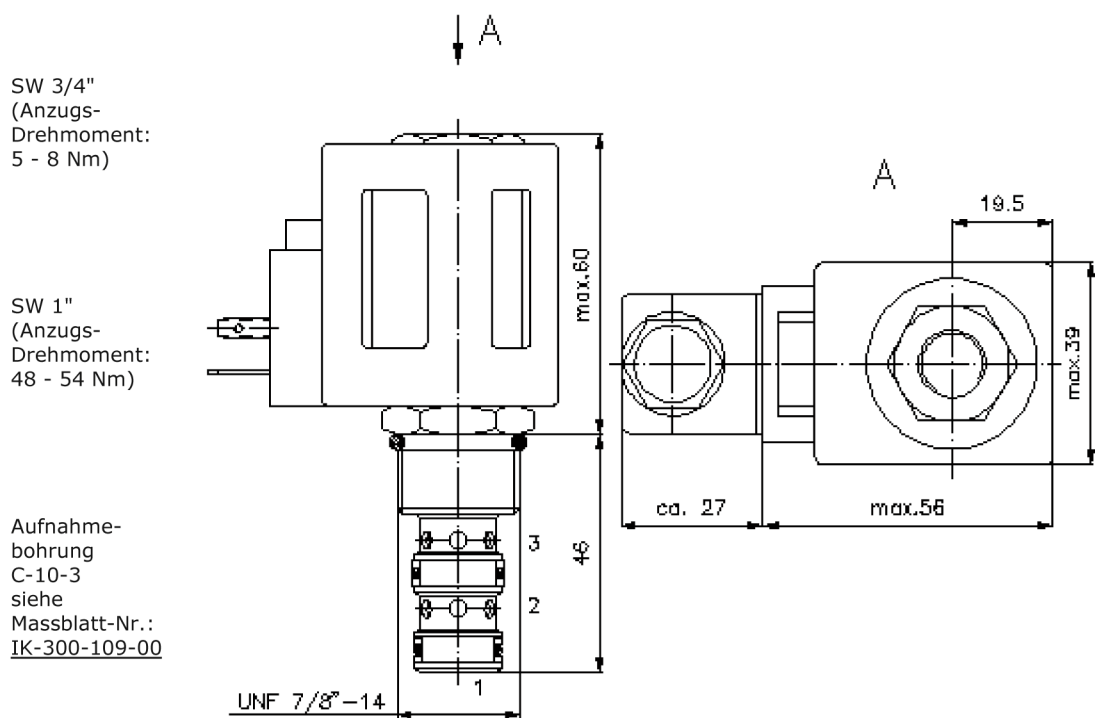
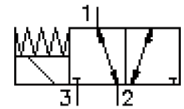


3/2-Wege-Magnet-Einschr.-Schieber-Ventil (ohne Nothandbetätigung)

SV11-10.-3-0-.....H



3/2-Wege-Magnet-Einschr.-Schieber-Ventil (ohne Nothandbetätigung)

SV11-10.-3-0-.....H



Motrac Hydraulik GmbH
Siemensring 87 - D-47877 Willich
fon +49-(0)2154-8162.0 - fax +49-(0)2154-8162.499
e-mail info.mhw@motracindustries.com
internet www.motracindustries.com

MS-510-101-00

(Änderungen vorbehalten)

FAT•N

Bestell-Beispiel:

SV11 - 10N - 3 - 0 - 024D - G H
| | | | | | |
A **B** **C** **D** **E** **F** **G**

Typen-Schlüssel:

- | | |
|---|--|
| <p>A Geräteausführung
Magnet-Ventil
direkt gesteuert</p> <p>B Baugrösse und Dichtung
10N = Buna (NBR)
10V = Viton (FPM)</p> <p>C Symbolausführung
3 = 3/2-Wege-Ventil</p> <p>D Bauform
0 = Einschraubventil</p> <p>E Versorgungsspannung
Gleichspannung:
012D = 12V DC
024D = 24V DC
Wechselspannung:
120A = 120V AC
240A = 240V AC
andere Spannungen auf Anfrage</p> | <p>F elektrischer Anschluss
G = Stecker nach DIN 43650 andere
Anschlussarten siehe Massblatt-Nr.: MS-
010-000-00</p> <p>G Spule
H = Hochdruck-Ausführung</p> |
|---|--|

Technische Daten:

Nenndruck:	350 bar
Nennstrom:	23 l/min
Gewicht:	0,6 kg
Temperaturbereich:	-40°C bis 100°C
Druckmittel:	HL-Hydrauliköl nach DIN 51524 T1 (ISO TC 131)
max. Leckage:	165 ccm/min bei 22 cSt (50°C) und 350 bar
Dichtung:	wahlweise Buna (NBR) oder Viton (FPM), sowie Teflonstützring (PTFE)
Leistungsaufnahme:	26 W
Aufnahmebohrung:	C-10-3 siehe Massblatt-Nr.: <u>IK-300-109-00</u>
Gehäuse:	3LH-10.-B.. siehe Massblatt-Nr.: <u>IH-300-000-00</u>
Dichtungssatz:	SP-MDS-10N-34 (NBR), SP-MDS-10V-34 (FPM)