

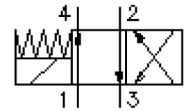
# 4/2-Wege-Magnet-Einschr.-Schieber-Ventil (ohne Nothandbetätigung)

SV1-10.-4-0-.....

**MS-610-099-00**

(Änderungen vorbehalten)

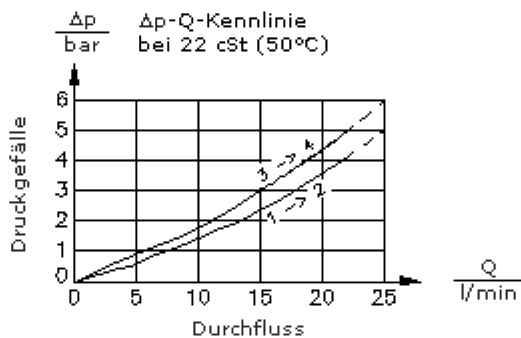
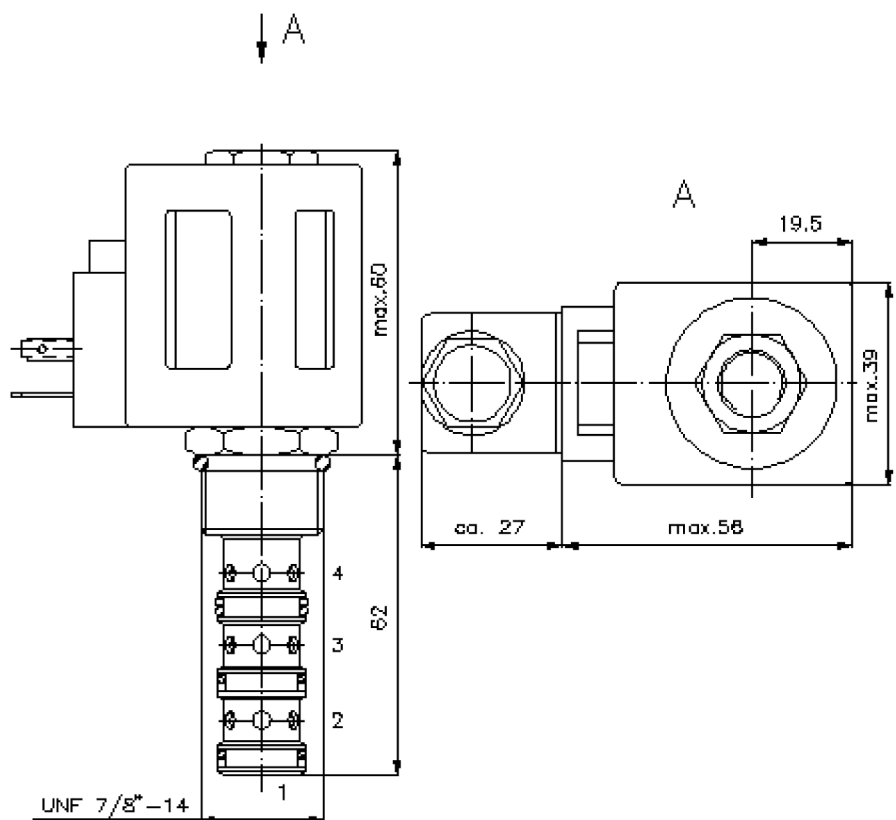
**FAT-N**



SW 3/4"  
(Anzugs-  
Drehmoment:  
5 - 8 Nm)

SW 1"  
(Anzugs-  
Drehmoment:  
48 - 54 Nm)

Aufnahme-  
bohrung  
C-10-4  
siehe  
Massblatt-Nr.:  
IK-400-109-00



# 4/2-Wege-Magnet-Einschr.-Schieber-Ventil (ohne Nothandbetätigung)

SV1-10.-4-0-.....



Motrac Hydraulik GmbH  
Siemensring 87 - D-47877 Willich  
fon +49-(0)2154-8162.0 - fax +49-(0)2154-8162.499  
e-mail info.mhw@motracindustries.com  
internet www.motracindustries.com

FAT•N

MS-610-099-00

(Änderungen vorbehalten)

## Bestell-Beispiel:

SV1 - 10N - 4 - 0 - 024D - G  
|        |        |        |        |        |  
**A**    **B**    **C**    **D**    **E**    **F**

## Typen-Schlüssel:

- A** **Geräteausführung**  
Magnet-Ventil  
direkt gesteuert
- B** **Baugröße und Dichtung**  
10N = Buna (NBR)  
10V = Viton (FPM)
- C** **Symbolausführung**  
4 = 4/2-Wege-Ventil
- D** **Bauform**  
0 = Einschraubventil
- E** **Versorgungsspannung**  
Gleichspannung:  
012D = 12V DC  
024D = 24V DC  
Wechselspannung:  
120A = 120V AC  
240A = 240V AC  
andere Spannungen auf Anfrage
- F** **elektrischer Anschluss**  
G = Stecker nach DIN 43650 andere  
Anschlussarten siehe Massblatt-Nr.: MS-  
010-000-00

## Technische Daten:

<b>Nenndruck:</b>	210 bar
<b>Nennstrom:</b>	23 l/min
<b>Gewicht:</b>	0,45 kg
<b>Temperaturbereich:</b>	-40°C bis 120°C
<b>Druckmittel:</b>	HL-Hydrauliköl nach DIN 51524 T1 (ISO TC 131)
<b>max. Leckage:</b>	165 ccm/min bei 22 cSt (50°C) und 210 bar
<b>Dichtung:</b>	wahlweise Buna (NBR) oder Viton (FPM), sowie Teflonstützring (PTFE)
<b>Leistungsaufnahme:</b>	20 W
<b>Aufnahmebohrung:</b>	C-10-4 siehe Massblatt-Nr.: <u>IK-400-109-00</u> Hinweis beachten!
<b>Gehäuse:</b>	4LH-10.-B.. siehe Massblatt-Nr.: <u>IH-400-000-00</u>
<b>Dichtungssatz:</b>	SP-MDS-10N-43 (NBR), SP-MDS-10V-43 (FPM)