

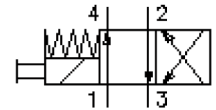
4/2-Wege-Magnet-Einschr.-Schieber-Ventil (mit Nothandbetätigung, rastend)

SV1-10.-4.-0-.....

MS-610-100-00

(Änderungen vorbehalten)

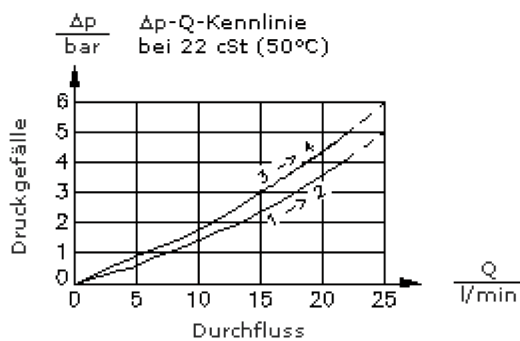
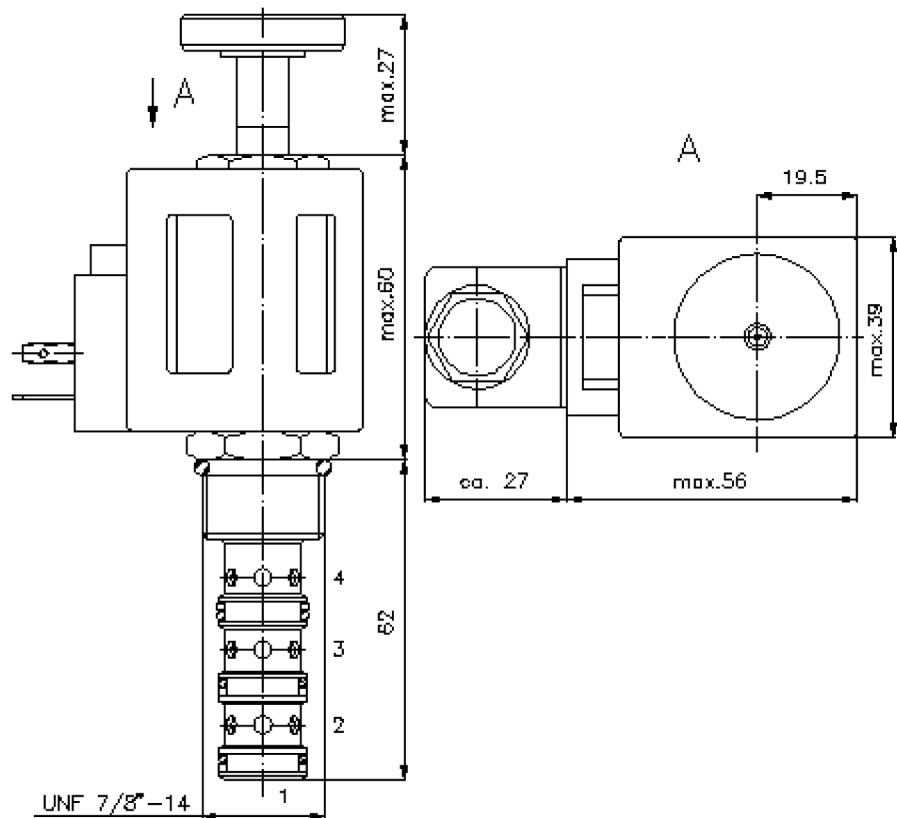
FAT-N



SW 3/4"
(Anzugs-
Drehmoment:
5 - 8 Nm)

SW 1"
(Anzugs-
Drehmoment:
48 - 54 Nm)

Aufnahme-
bohrung
C-10-4
siehe
Massblatt-Nr.:
IK-400-109-00



4/2-Wege-Magnet-Einschr.-Schieber-Ventil (mit Nothandbetätigung, rastend)

SV1-10.-4.-0-.....



Motrac Hydraulik GmbH
Siemensring 87 - D-47877 Willich
fon +49-(0)2154-8162.0 - fax +49-(0)2154-8162.499
e-mail info.mhw@motracindustries.com
internet www.motracindustries.com

MS-610-100-00

(Änderungen vorbehalten)

FAT•N

Bestell-Beispiel:

SV1 - 10N - 4M - 0 - 024D - G
| | | | | |
A **B** **C** **D** **E** **F**

Typen-Schlüssel:

- A Geräteausführung**
Magnet-Ventil
direkt gesteuert
- B Baugröße und Dichtung**
10N = Buna (NBR)
10V = Viton (FPM)
- C Symbolausführung**
4M = 4/2-Wege-Ventil mit
Nothandbetätigung Typ "M"
4R = 4/2-Wege-Ventil mit
Nothandbetätigung Typ "R"
- D Bauform**
0 = Einschraubventil
- E Versorgungsspannung**
Gleichspannung:
012D = 12V DC
024D = 24V DC
Wechselspannung:
120A = 120V AC
240A = 240V AC
andere Spannungen auf Anfrage
- F elektrischer Anschluss**
G = Stecker nach DIN 43650 andere
Anschlussarten siehe Massblatt-Nr.: MS-
010-000-00

Technische Daten:

Nenndruck:	210 bar
Nennstrom:	23 l/min
Gewicht:	0,45 kg
Temperaturbereich:	-40°C bis 120°C
Druckmittel:	HL-Hydrauliköl nach DIN 51524 T1 (ISO TC 131)
max. Leckage:	165 ccm/min bei 22 cSt (50°C) und 210 bar
Dichtung:	wahlweise Buna (NBR) oder Viton (FPM), sowie Teflonstützring (PTFE)
Leistungsaufnahme:	20 W
Aufnahmebohrung:	C-10-4 siehe Massblatt-Nr.: <u>IK-400-109-00</u> Hinweis beachten!
Gehäuse:	4LH-10.-B.. siehe Massblatt-Nr.: <u>IH-400-000-00</u>
Dichtungssatz:	SP-MDS-10N-43 (NBR), SP-MDS-10V-43 (FPM)