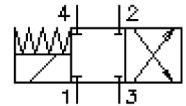


# 4/2-Wege-Magnet-Einschr.-Schieber-Ventil (ohne Nothandbetätigung)

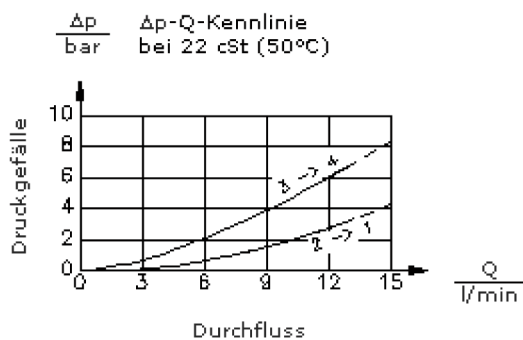
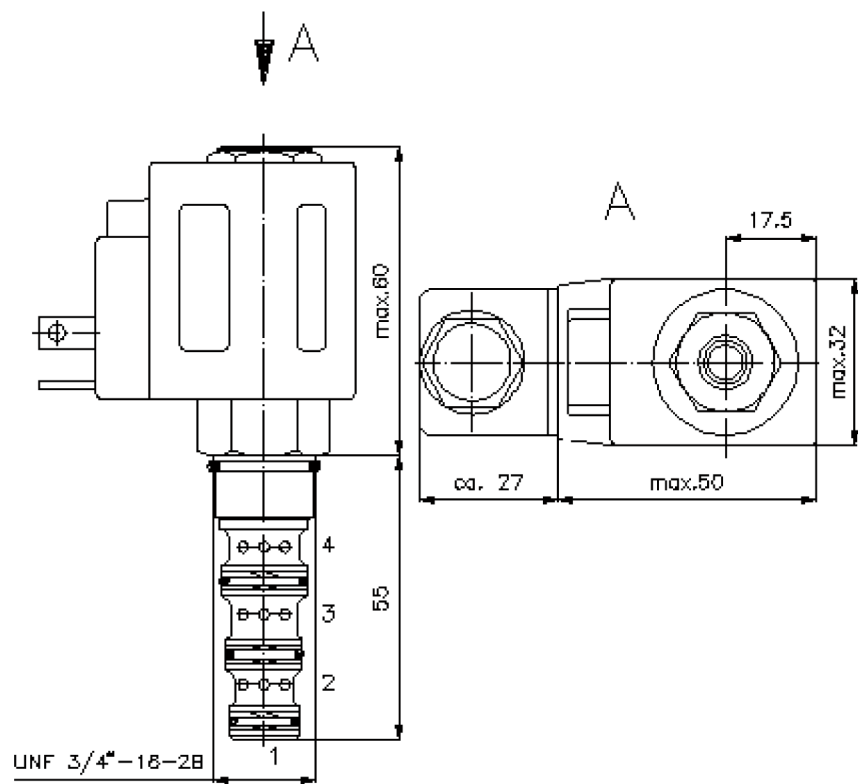
SV12-08.-4-0-.....H



SW 5/8"  
(Anzugs-  
Drehmoment:  
5 - 8 Nm)

SW 7/8"  
(Anzugs-  
Drehmoment:  
34 - 40 Nm)

Aufnahme-  
bohrung  
C-08-4  
siehe  
Massblatt-Nr.:  
IK-400-089-00



# 4/2-Wege-Magnet-Einschr.-Schieber-Ventil (ohne Nothandbetätigung)

SV12-08.-4-0-.....H



Motrac Hydraulik GmbH  
Siemensring 87 - D-47877 Willich  
fon +49-(0)2154-8162.0 - fax +49-(0)2154-8162.499  
e-mail info.mhw@motracindustries.com  
internet www.motracindustries.com

MS-620-081-00

(Änderungen vorbehalten)

FAT•N

## Bestell-Beispiel:

SV12 - 08N - 4 - 0 - 024D - G H  
|        |        |        |        |        |        |  
**A**    **B**    **C**    **D**    **E**    **F**    **G**

## Typen-Schlüssel:

- |   |  |
|---|--|
| <b>A</b> <b>Geräteausführung</b><br>Magnet-Ventil<br>direkt gesteuert   | <b>F</b> <b>elektrischer Anschluss</b><br>G = Stecker nach DIN 43650 andere<br>Anschlussarten siehe Massblatt-Nr.: MS-<br>010-000-00 |
| <b>B</b> <b>Baugrösse und Dichtung</b><br>08N = Buna (NBR)<br>08V = Viton (FPM)   | <b>G</b> <b>Spule</b><br>H = Hochdruck-Ausführung  |
| <b>C</b> <b>Symbolausführung</b><br>4 = 4/2-Wege-Ventil   |  |
| <b>D</b> <b>Bauform</b><br>0 = Einschraubventil   |  |
| <b>E</b> <b>Versorgungsspannung</b><br>Gleichspannung:<br>012D = 12V DC<br>024D = 24V DC<br>Wechselspannung:<br>120A = 120V AC<br>240A = 240V AC<br>andere Spannungen auf Anfrage |  |

## Technische Daten:

<b>Nenndruck:</b>	350 bar
<b>Nennstrom:</b>	13 l/min
<b>Gewicht:</b>	0,4 kg
<b>Temperaturbereich:</b>	-40°C bis 100°C
<b>Druckmittel:</b>	HL-Hydrauliköl nach DIN 51524 T1 (ISO TC 131)
<b>max. Leckage:</b>	85 ccm/min bei 22 cSt (50°C) und 350 bar
<b>Dichtung:</b>	wahlweise Buna (NBR) oder Viton (FPM), sowie Teflonstützring (PTFE)
<b>Leistungsaufnahme:</b>	20 W
<b>Aufnahmebohrung:</b>	C-08-4 siehe Massblatt-Nr.: <a href="#">IK-400-089-00</a>
<b>Gehäuse:</b>	4LH-08.-B.. siehe Massblatt-Nr.: <a href="#">IH-400-000-00</a>
<b>Dichtungssatz:</b>	SP-MDS-08N-46 (NBR), SP-MDS-08V-46 (FPM)