

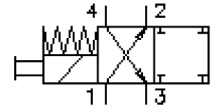
# 4/2-Wege-Magnet-Einschr.-Schieber-Ventil (mit Nothandbetätigung, rastend)

SV3-10.-4.-0-.....

**MS-630-100-00**

(Änderungen vorbehalten)

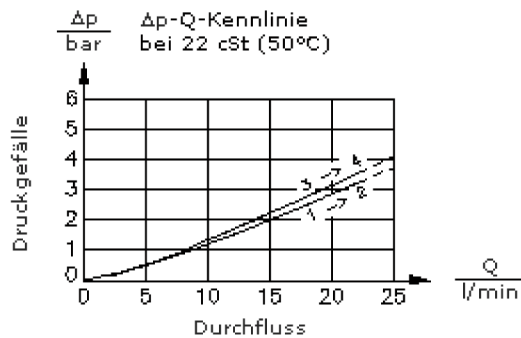
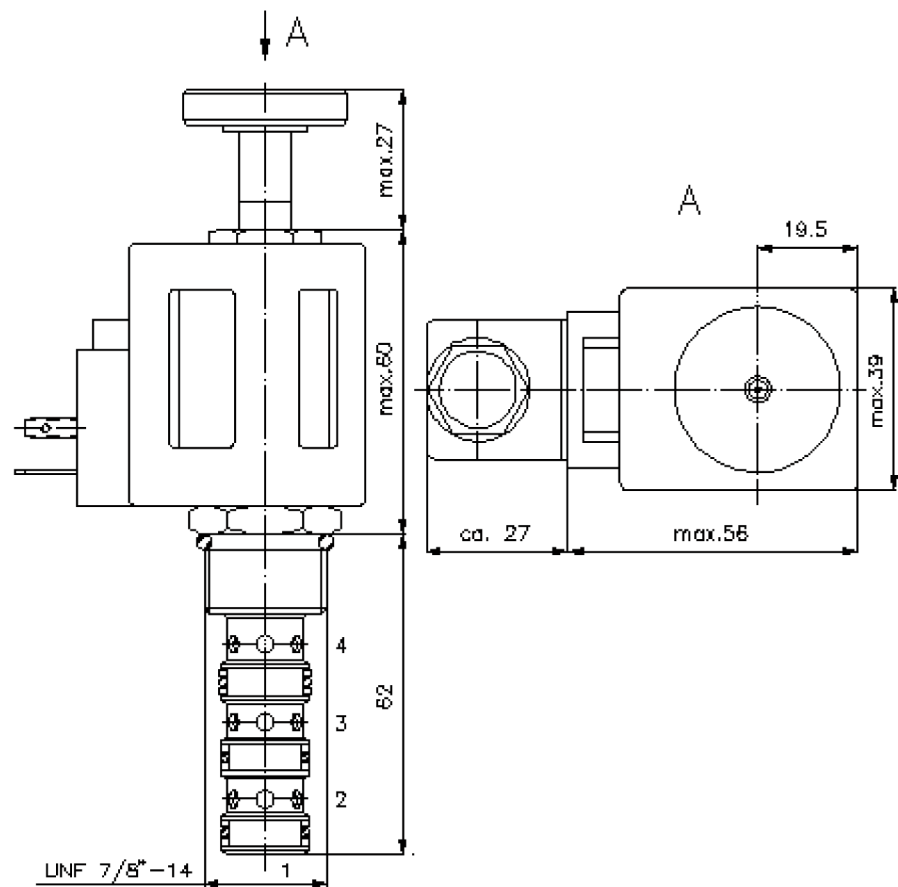
**FAT-N**



SW 3/4"  
(Anzugs-  
Drehmoment:  
5 - 8 Nm)

SW 1"  
(Anzugs-  
Drehmoment:  
48 - 54 Nm)

Aufnahme-  
bohrung  
C-10-4  
siehe  
Massblatt-Nr.:  
IK-400-109-00



# 4/2-Wege-Magnet-Einschr.-Schieber-Ventil (mit Nothandbetätigung, rastend)

SV3-10.-4.-0-.....



Motrac Hydraulik GmbH  
Siemensring 87 - D-47877 Willich  
fon +49-(0)2154-8162.0 - fax +49-(0)2154-8162.499  
e-mail info.mhw@motracindustries.com  
internet www.motracindustries.com

MS-630-100-00

(Änderungen vorbehalten)

FAT•N

## Bestell-Beispiel:

SV3 - 10N - 4M - 0 - 024D - G  
|        |        |        |        |        |  
**A**      **B**      **C**      **D**      **E**      **F**

## Typen-Schlüssel:

- A Geräteausführung**  
Magnet-Ventil  
direkt gesteuert
- B Baugröße und Dichtung**  
10N = Buna (NBR)  
10V = Viton (FPM)
- C Symbolausführung**  
4M = 4/2-Wege-Ventil mit  
Nothandbetätigung Typ "M"  
4R = 4/2-Wege-Ventil mit  
Nothandbetätigung Typ "R"
- D Bauform**  
0 = Einschraubventil
- E Versorgungsspannung**  
Gleichspannung:  
012D = 12V DC  
024D = 24V DC  
Wechselspannung:  
120A = 120V AC  
240A = 240V AC  
andere Spannungen auf Anfrage
- F elektrischer Anschluss**  
G = Stecker nach DIN 43650 andere  
Anschlussarten siehe Massblatt-Nr.: MS-  
010-000-00

## Technische Daten:

- Nenndruck:** 210 bar
- Nennstrom:** 23 l/min
- Gewicht:** 0,45 kg
- Temperaturbereich:** -40°C bis 120°C
- Druckmittel:** HL-Hydrauliköl nach DIN 51524 T1 (ISO TC 131)
- max. Leckage:** 165 ccm/min bei 22 cSt (50°C) und 210 bar
- Dichtung:** wahlweise Buna (NBR) oder Viton (FPM), sowie Teflonstützring (PTFE)
- Leistungsaufnahme:** 20 W
- Aufnahmebohrung:** C-10-4 siehe Massblatt-Nr.: IK-400-109-00 Hinweis beachten!
- Gehäuse:** 4LH-10.-B.. siehe Massblatt-Nr.: IH-400-000-00
- Dichtungssatz:** SP-MDS-10N-46 (NBR), SP-MDS-10V-46 (FPM)