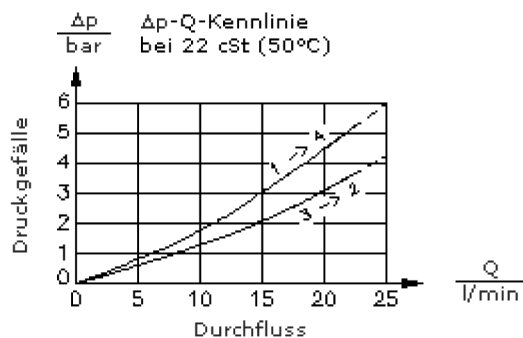
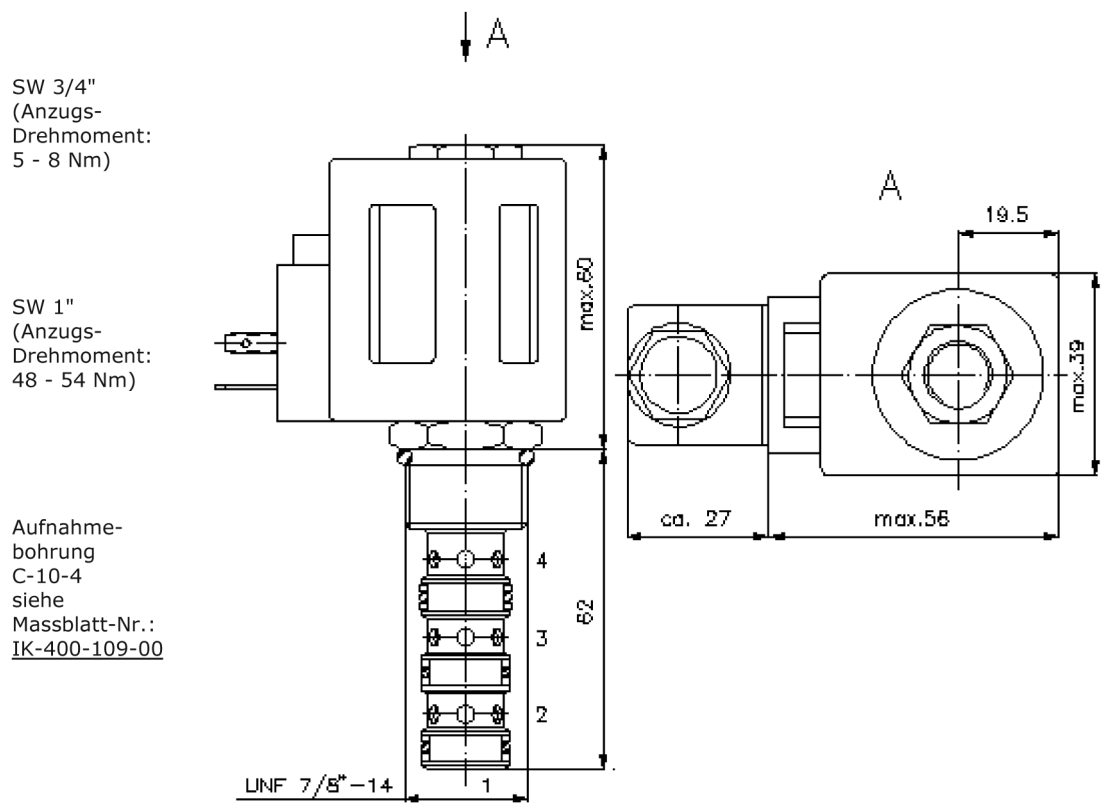
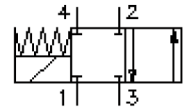


4/2-Wege-Magnet-Einschr.-Schieber-Ventil (ohne Nothandbetätigung)

SV5-10.-4-0-.....



4/2-Wege-Magnet-Einschr.-Schieber-Ventil (ohne Nothandbetätigung)

SV5-10.-4-0-.....



Motrac Hydraulik GmbH
Siemensring 87 - D-47877 Willich
fon +49-(0)2154-8162.0 - fax +49-(0)2154-8162.499
e-mail info.mhw@motracindustries.com
internet www.motracindustries.com

MS-650-099-00

(Änderungen vorbehalten)

FAT•N

Bestell-Beispiel:

SV5 - 10N - 4 - 0 - 024D - G
| | | | | |
A **B** **C** **D** **E** **F**

Typen-Schlüssel:

A Geräteausführung

Magnet-Ventil
direkt gesteuert

B Baugröße und Dichtung

10N = Buna (NBR)
10V = Viton (FPM)

C Symbolausführung

4 = 4/2-Wege-Ventil

D Bauform

0 = Einschraubventil

E Versorgungsspannung

Gleichspannung:

012D = 12V DC

024D = 24V DC

Wechselspannung:

120A = 120V AC

240A = 240V AC

andere Spannungen auf Anfrage

F elektrischer Anschluss

G = Stecker nach DIN 43650 andere
Anschlussarten siehe Massblatt-Nr.: MS-
010-000-00

Technische Daten:

Nenndruck: 210 bar

Nennstrom: 23 l/min

Gewicht: 0,45 kg

Temperaturbereich: -40°C bis 120°C

Druckmittel: HL-Hydrauliköl nach DIN 51524 T1 (ISO TC 131)

max. Leckage: 165 ccm/min bei 22 cSt (50°C) und 210 bar

Dichtung: wahlweise Buna (NBR) oder Viton (FPM), sowie Teflonstützring (PTFE)

Leistungsaufnahme: 20 W

Aufnahmebohrung: C-10-4 siehe Massblatt-Nr.: IK-400-109-00 Hinweis beachten!

Gehäuse: 4LH-10.-B.. siehe Massblatt-Nr.: IH-400-000-00

Dichtungssatz: SP-MDS-10N-46 (NBR), SP-MDS-10V-46 (FPM)